

Инструкция по сборке
5328.0000.0000

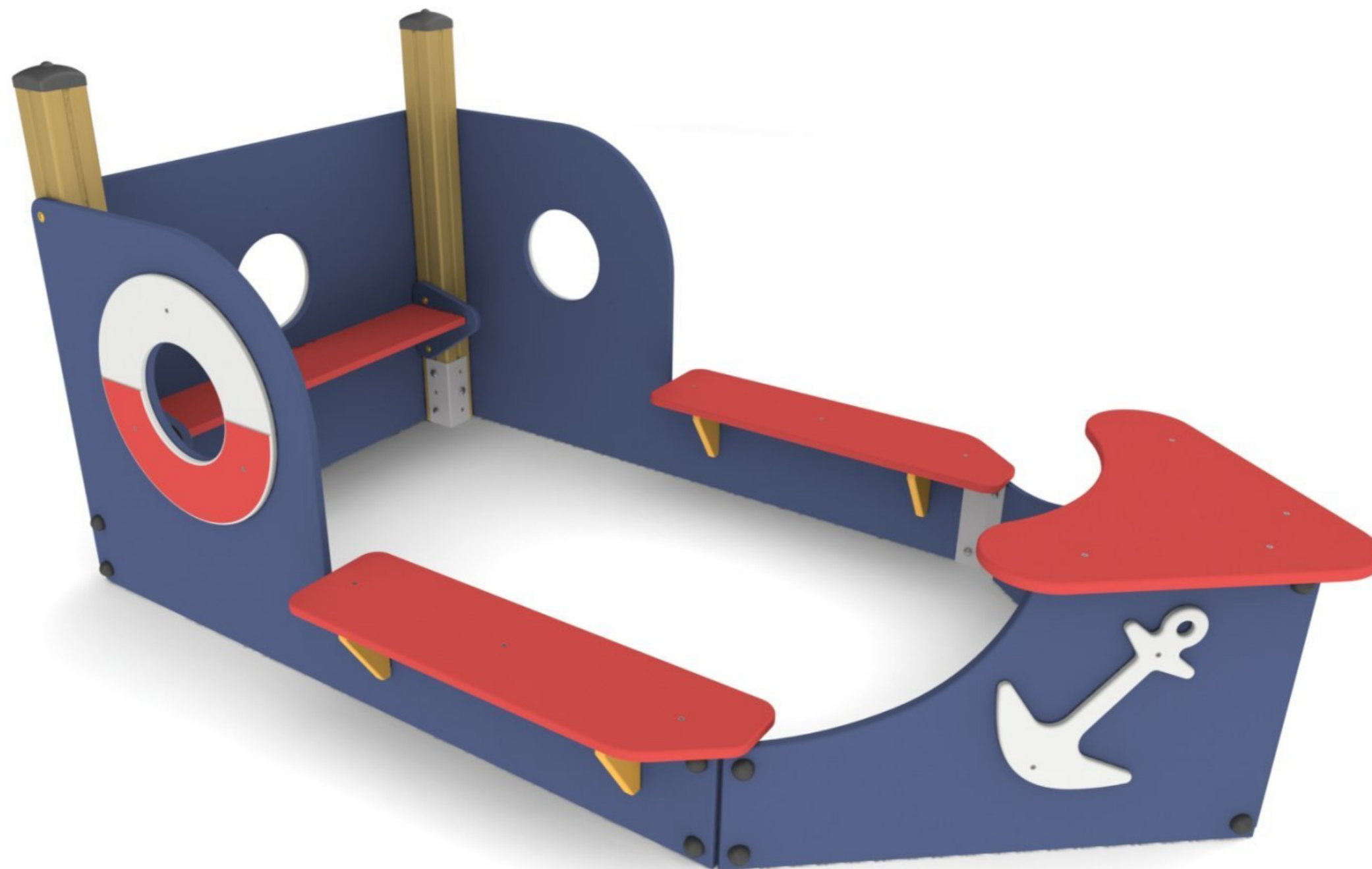
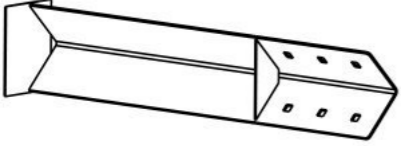
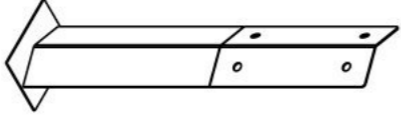
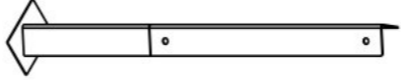
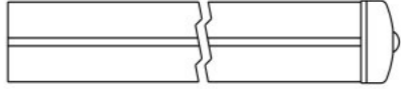
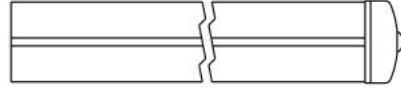
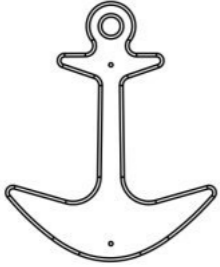
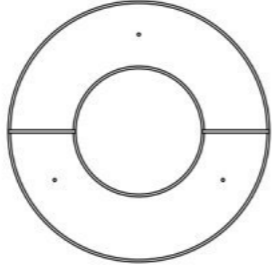
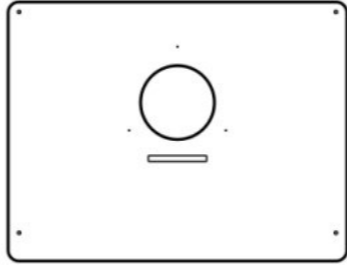
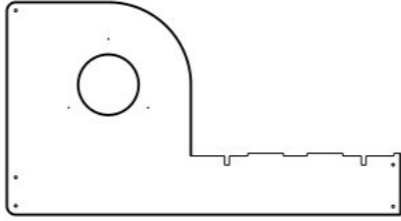
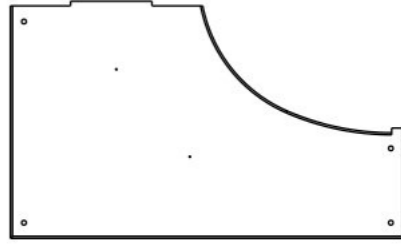
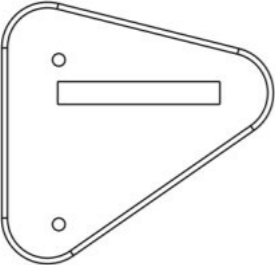

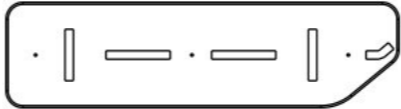
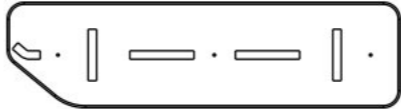
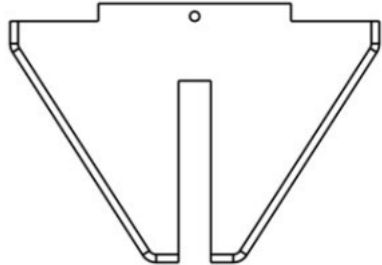
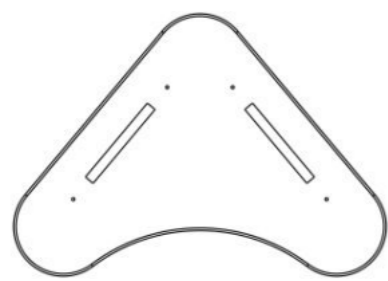
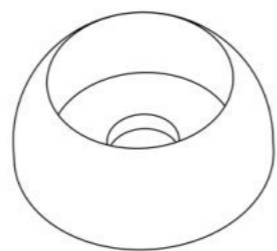


Таблица 1 — Составные части оборудования

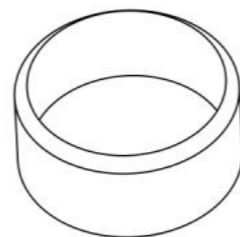
 <p>0000.0318.0000 — 2 шт</p>	 <p>0000.0339.0000 — 2 шт</p>	 <p>0000.0340.0000 — 1 шт</p>	 <p>5328.S001.0000 — 1 шт</p>	 <p>5328.S002.0000 — 1 шт</p>
 <p>0000.0000.7328 — 2 шт</p>	 <p>0000.0000.7325 — 3 шт</p>	 <p>0000.0000.1730 — 1 шт</p>	 <p>0000.0000.1731 — 2 шт</p>	 <p>0000.0000.1739 — 2 шт</p>
 <p>0000.0000.6268 — 2 шт</p>	 <p>0000.0000.6280 — 1 шт</p>	 <p>0000.0000.6287 — 1 шт</p>	 <p>0000.0000.6288 — 1 шт</p>	 <p>0000.0000.6289 — 4 шт</p>



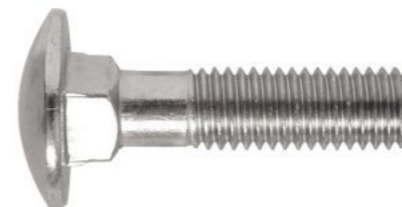
0000.0000.6292 — 1 шт



STP.0004 (Колпачок защитно-декор., пластик., M10, Ø37 мм) — 18 шт



STP.0005 (Заглушка колпачка защитно-декор., пластик., M10, Ø37 мм) — 18 шт



BF08.030.D603 (Болт меб., с квадр. подголовником, M8×30, DIN 603) — 12 шт



BF10.130.D603 (Болт меб., с квадр. подголовником, M10×130, DIN 603) — 6 шт



BF10.140.D603 (Болт меб., с квадр. подголовником, M10×140, DIN 603) — 2 шт



NF08.D6923 (Гайка с фланцем, M8, DIN 6923) — 12 шт



NF10.D6923 (Гайка с фланцем, M10, DIN 6923) — 6 шт



SO08.080 (Винт самонар., полусфер., с пресс-шайбой, TORX, 8×80) — 8 шт



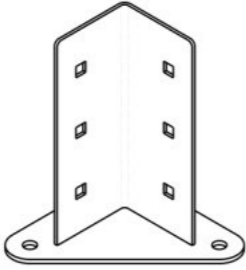
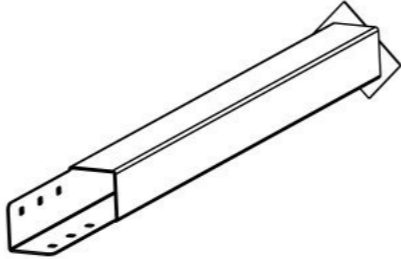
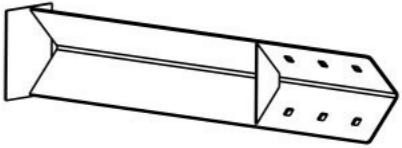
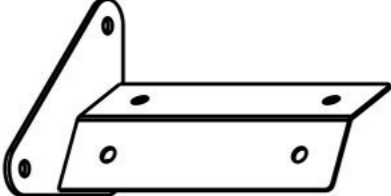

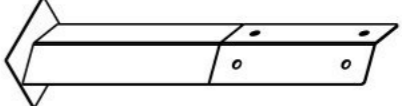
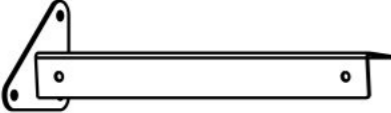

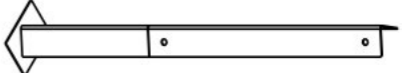
SS05.030.D7982 (Винт самонар., потай., 5×30, DIN 7982) — 13 шт



SS05.050.D7982 (Винт самонар., потай., 5×50, DIN 7982) — 10 шт

Инструкция по сборке описывает порядок сборки оборудования для одного вида установки (варианта монтажа). В таблице 2 указано какая опора применяется на оборудовании в зависимости от варианта монтажа.

Таблица 2 — Таблица применяемости опор оборудования

Анкер. СУПП ¹	Бетон. НУПП ²	Бетон. СУПП ³
 <p data-bbox="498 646 703 678">0000.0319.0000</p>	 <p data-bbox="1412 646 1629 678">0000.0320.0000</p>	 <p data-bbox="2332 646 2549 678">0000.0318.0000</p>
 <p data-bbox="498 1098 703 1129">0000.0335.0000</p>	 <p data-bbox="1412 1098 1629 1129">0000.0234.0000</p>	 <p data-bbox="2332 1098 2549 1129">0000.0339.0000</p>
 <p data-bbox="498 1545 703 1577">0000.0334.0000</p>	 <p data-bbox="1412 1545 1629 1577">0000.0233.0000</p>	 <p data-bbox="2332 1545 2549 1577">0000.0340.0000</p>

¹ — Монтаж с использованием анкерных опор и синтетического ударопоглощающего покрытия площадки

² — Монтаж с использованием бетонлируемых опор и насыпного ударопоглощающего покрытия площадки

³ — Монтаж с использованием бетонлируемых опор и синтетического ударопоглощающего покрытия площадки

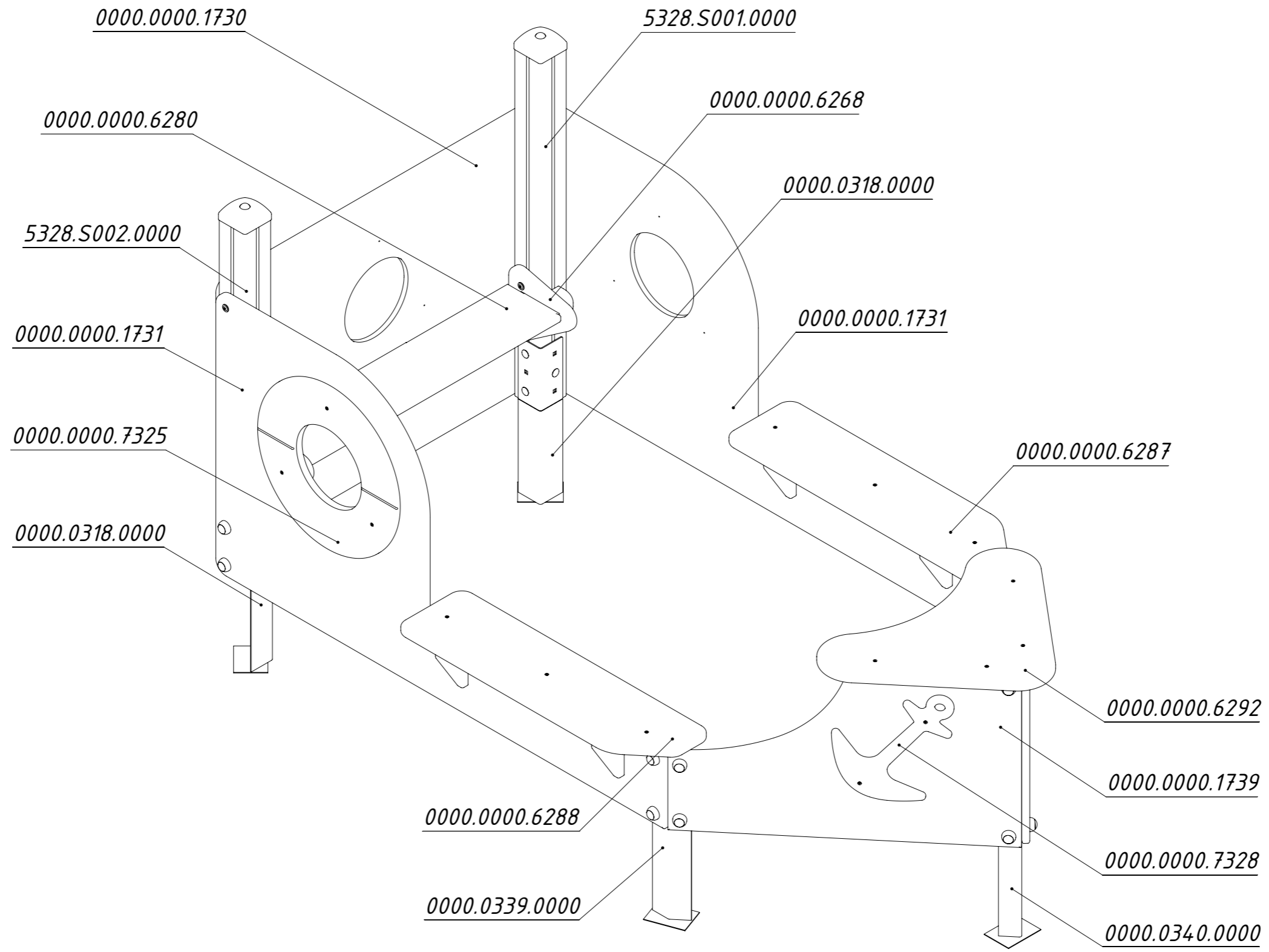


Рисунок 1

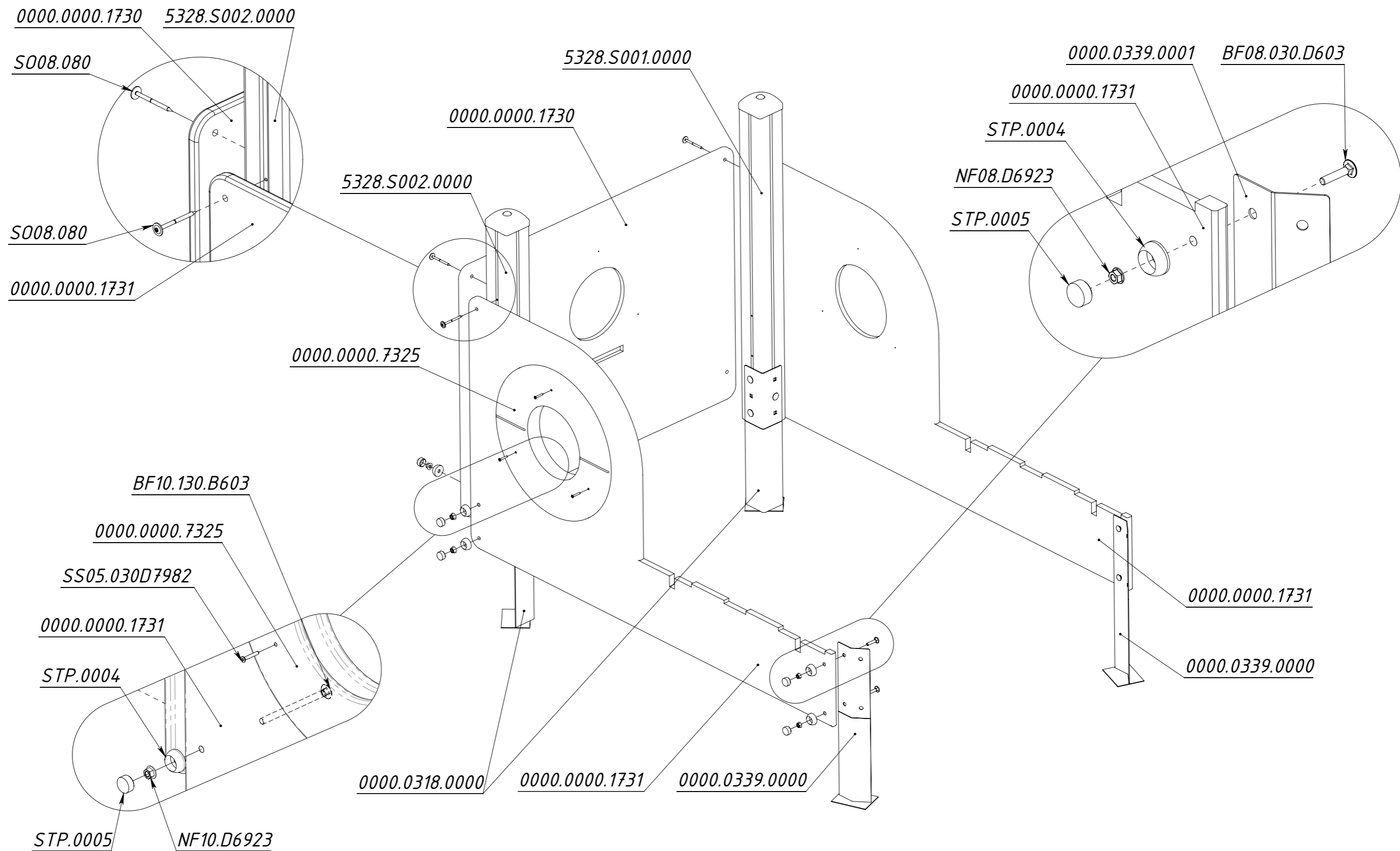


Рисунок 2

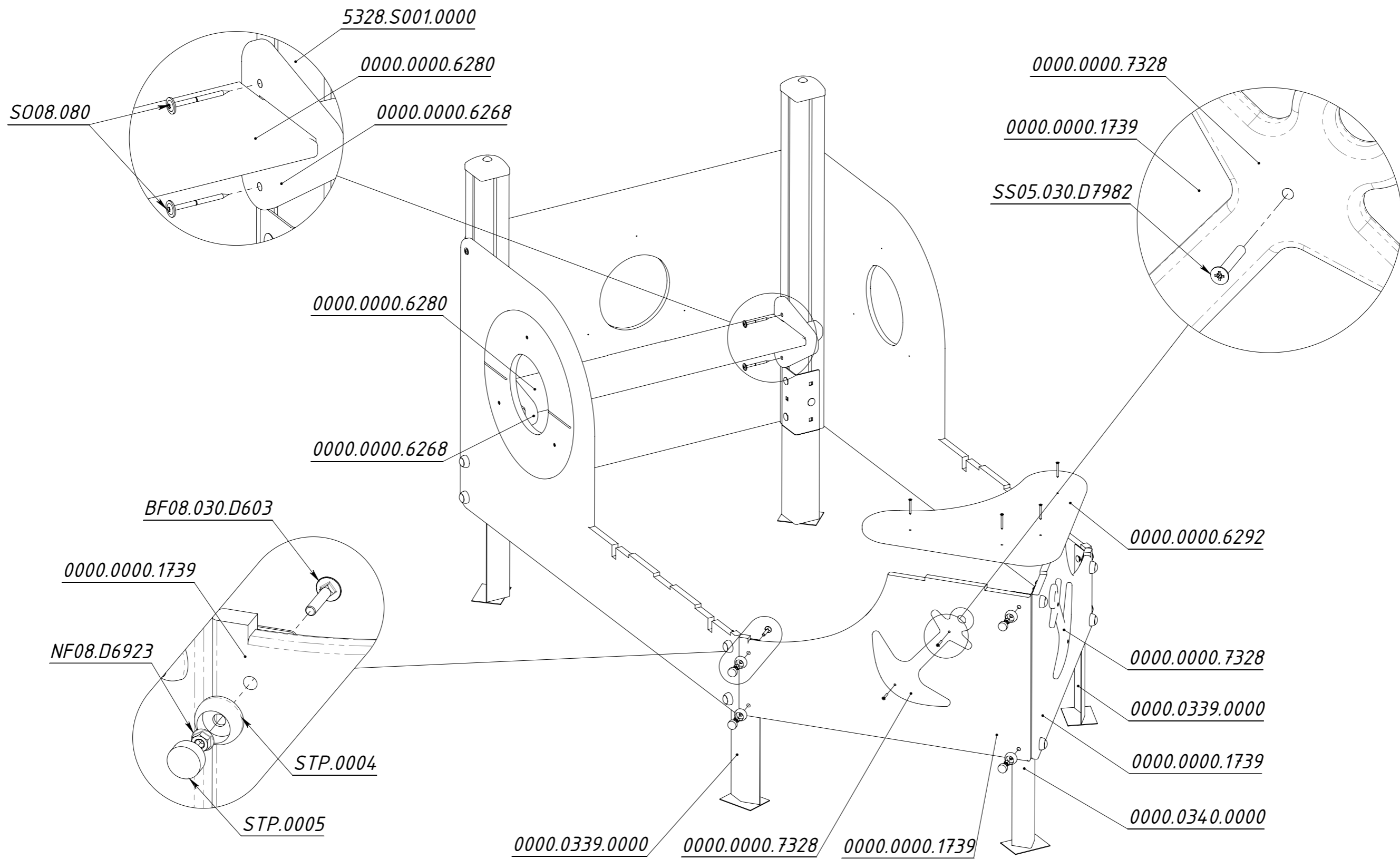


Рисунок 3

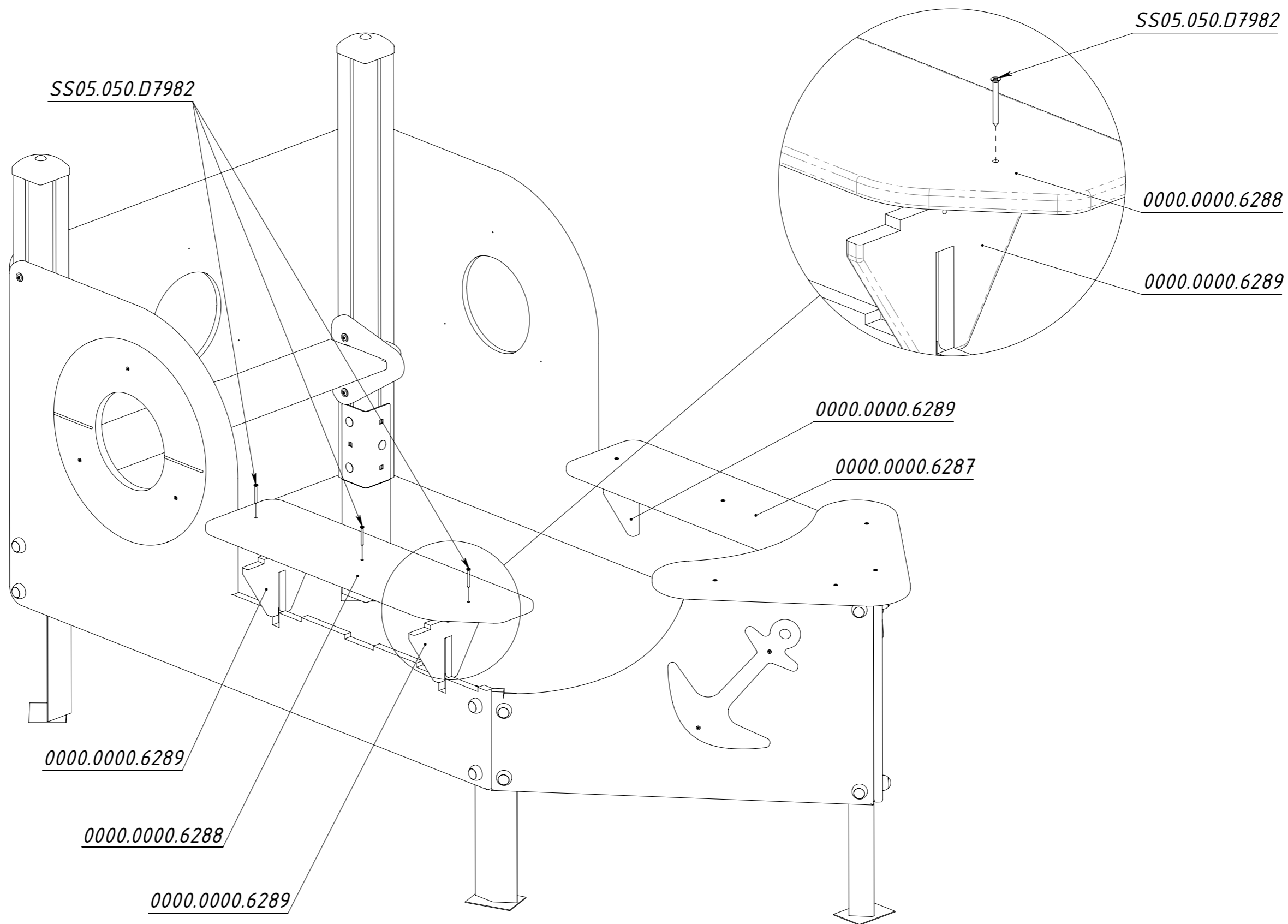


Рисунок 4