

Инструкция по сборке
4433.0000.0000

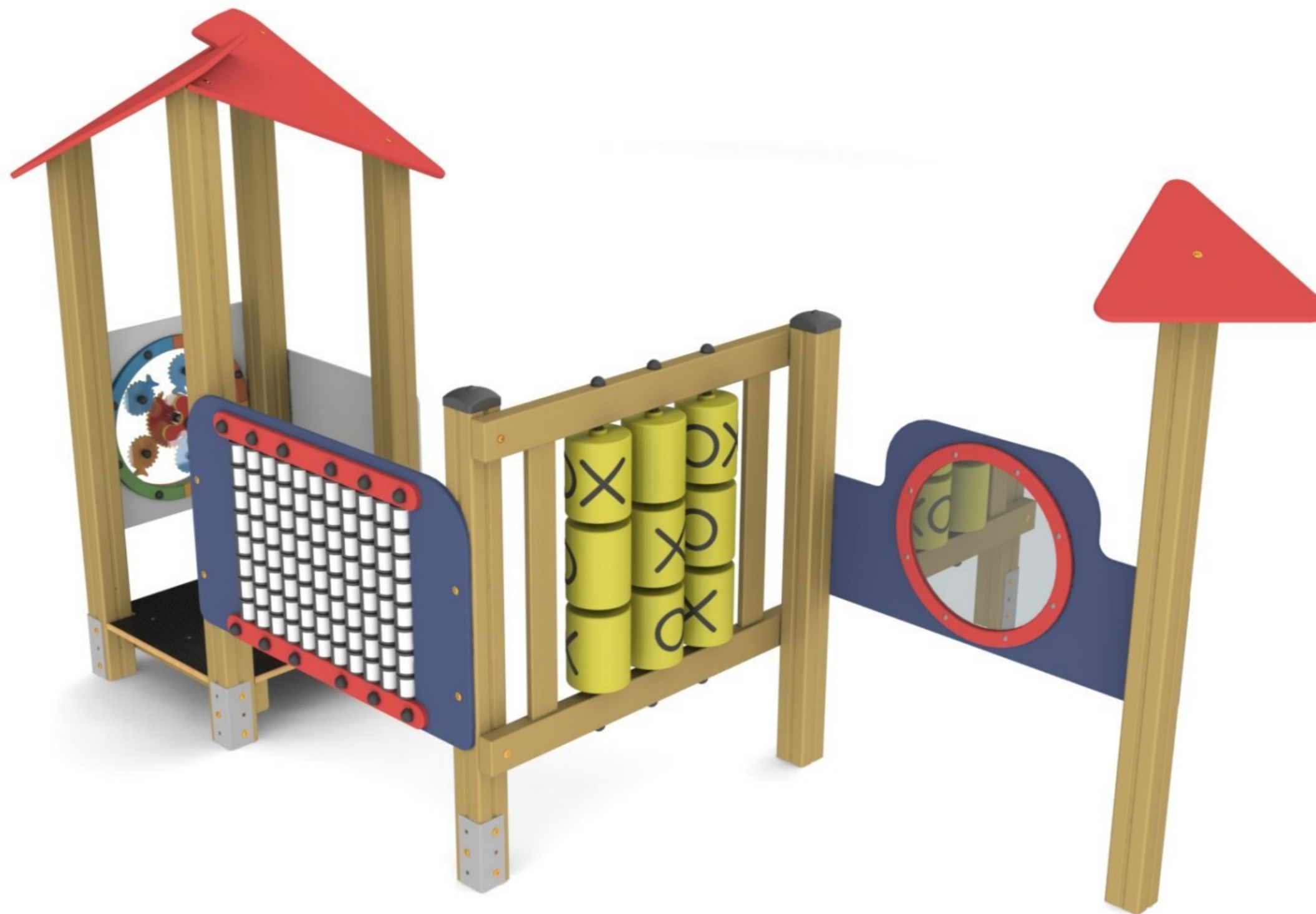
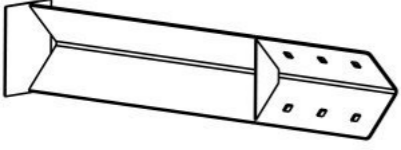
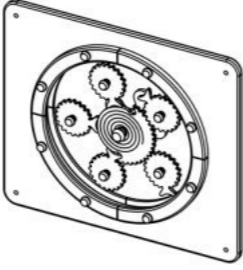
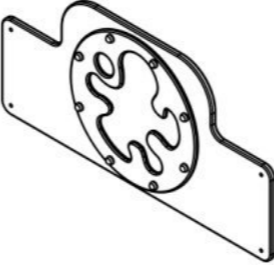
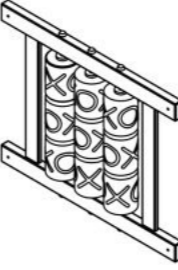
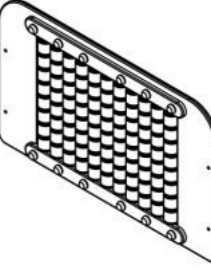
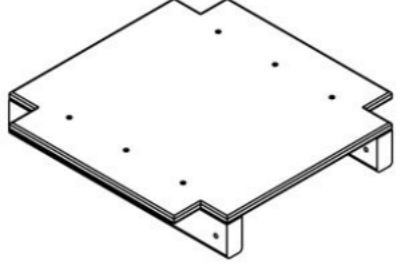

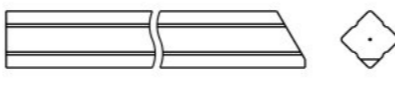
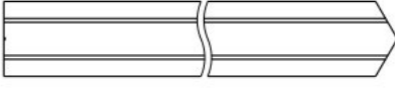
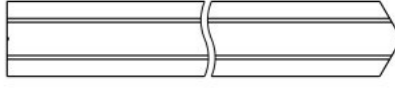
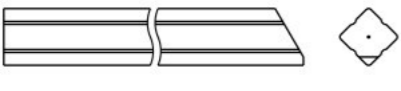
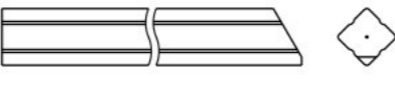
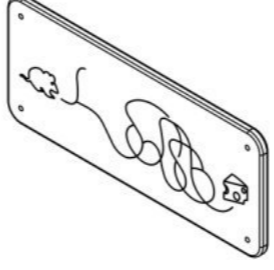
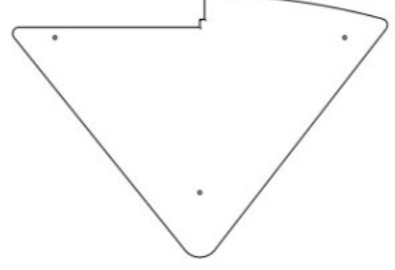
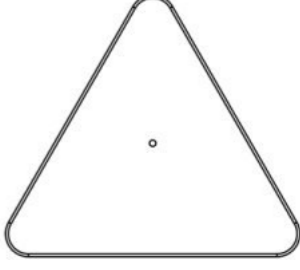
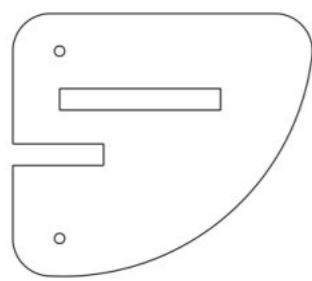
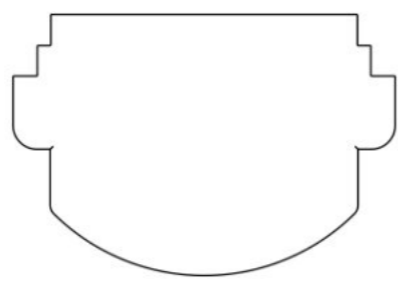


Таблица 1 — Составные части оборудования

 <p>0000.0318.0000 — 7 шт</p>	 <p>0000.7337.0000 — 1 шт</p>	 <p>0000.7340.0000 — 1 шт</p>	 <p>0000.7407.0000 — 1 шт</p>	 <p>0000.7454.0000 — 1 шт</p>
 <p>0000.8241.0000 — 1 шт</p>	 <p>0000.S150.0000 — 2 шт</p>	 <p>0000.0000.S131 — 1 шт</p>	 <p>0000.0000.S132 — 1 шт</p>	 <p>0000.0000.S133 — 1 шт</p>
 <p>0000.0000.S134 — 1 шт</p>	 <p>4433.0000.S001 — 1 шт</p>	 <p>0000.0000.1660 — 1 шт</p>	 <p>0000.0000.2264 — 2 шт</p>	 <p>0000.0000.2265 — 1 шт</p>



0000.0000.6255 — 2 шт



0000.0000.6254 — 1 шт



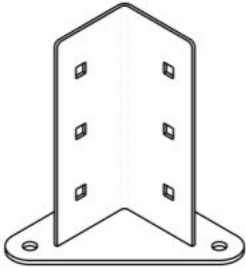
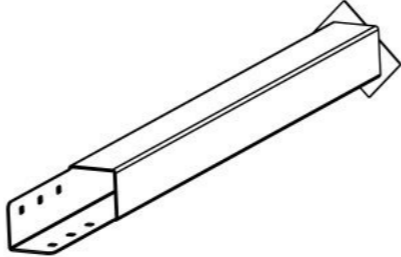
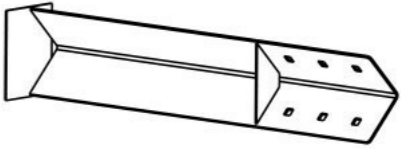
SO08.080 (Винт самонар., полусфер., с
пресс-шайбой, TORX, 8×80) — 48 шт



SO08.120 (Винт самонар., полусфер., с
пресс-шайбой, TORX, 8×120) — 8 шт

Инструкция по сборке описывает порядок сборки оборудования для одного вида установки (варианта монтажа). В таблице 2 указано какая опора применяется на оборудовании в зависимости от варианта монтажа.

Таблица 2 — Таблица применяемости опор оборудования

Анкер. СУПП ¹	Бетон. НУПП ²	Бетон. СУПП ³
 0000.0319.0000	 0000.0320.0000	 0000.0318.0000

¹ — Монтаж с использованием анкерных опор и синтетического ударопоглощающего покрытия площадки

² — Монтаж с использованием бетонных опор и насыпного ударопоглощающего покрытия площадки

³ — Монтаж с использованием бетонных опор и синтетического ударопоглощающего покрытия площадки

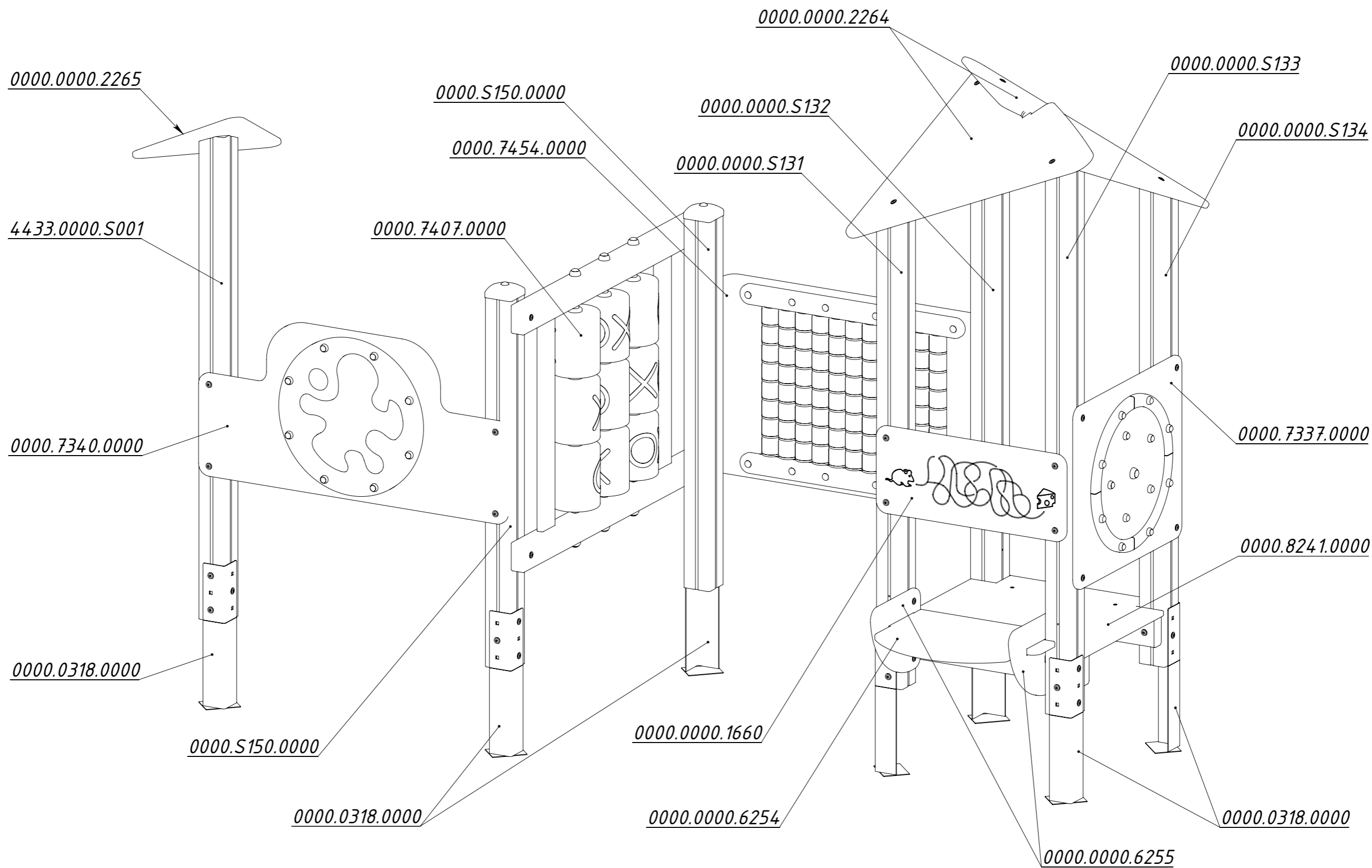


Рисунок 1

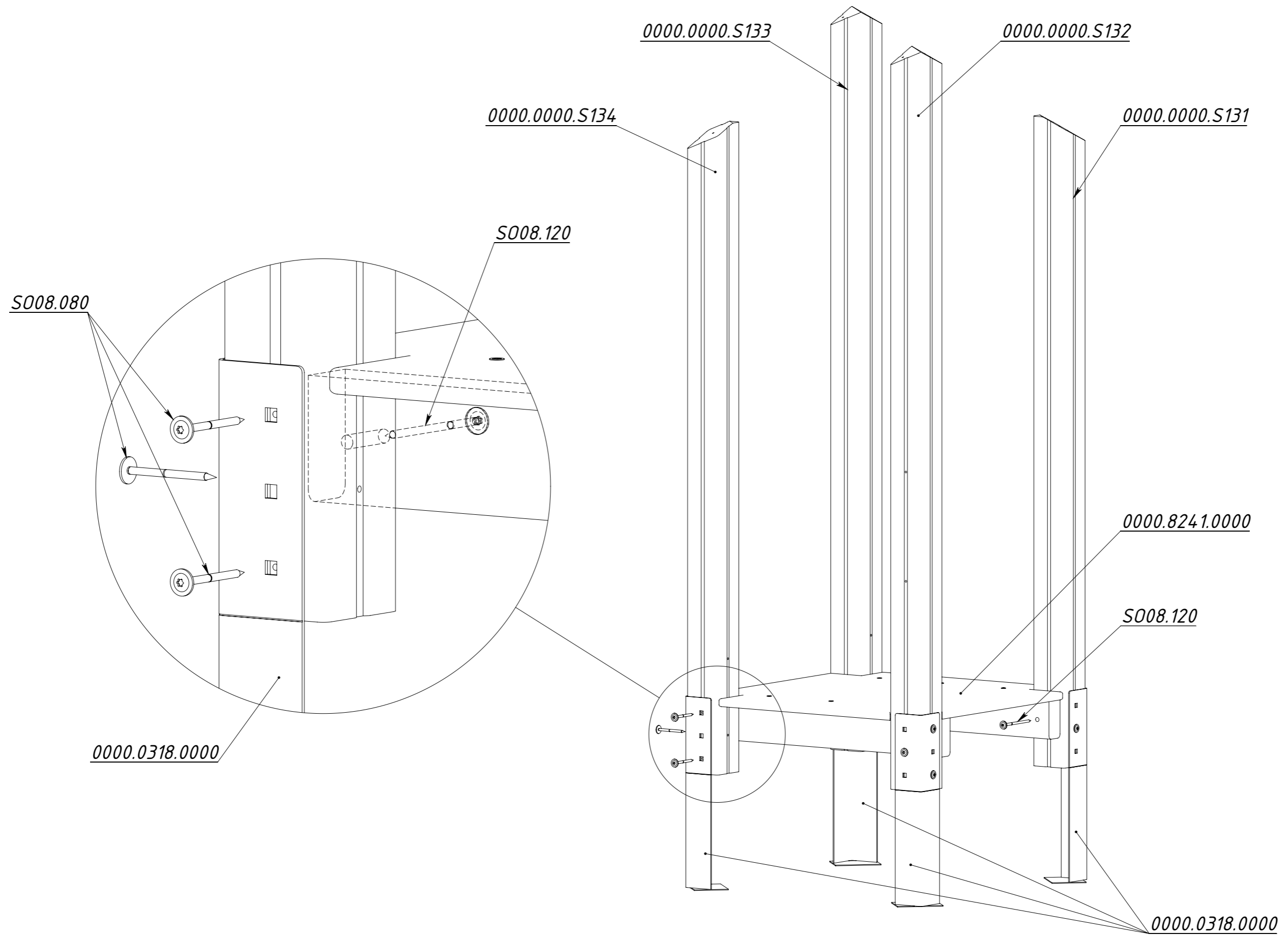


Рисунок 2

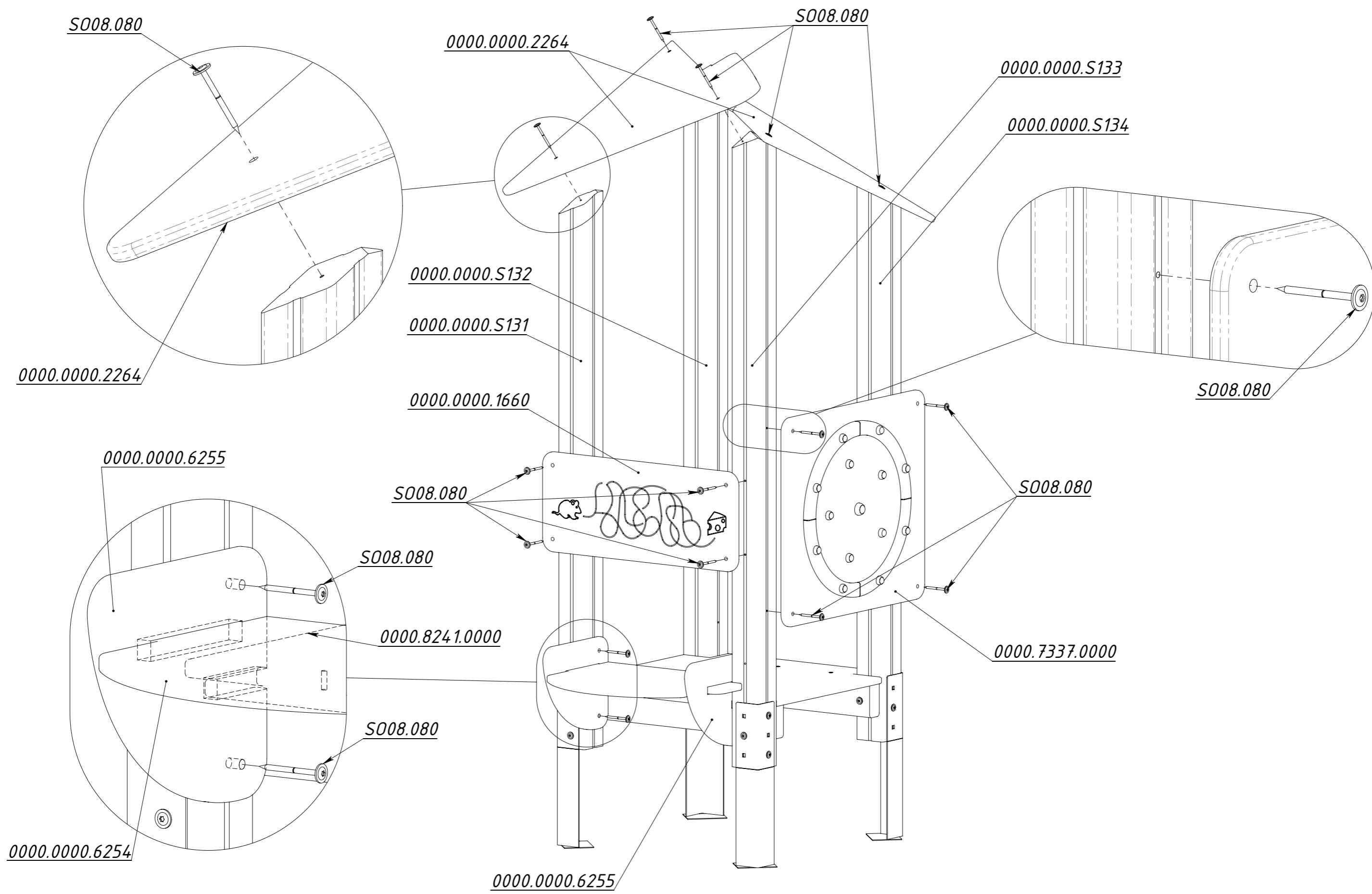


Рисунок 3

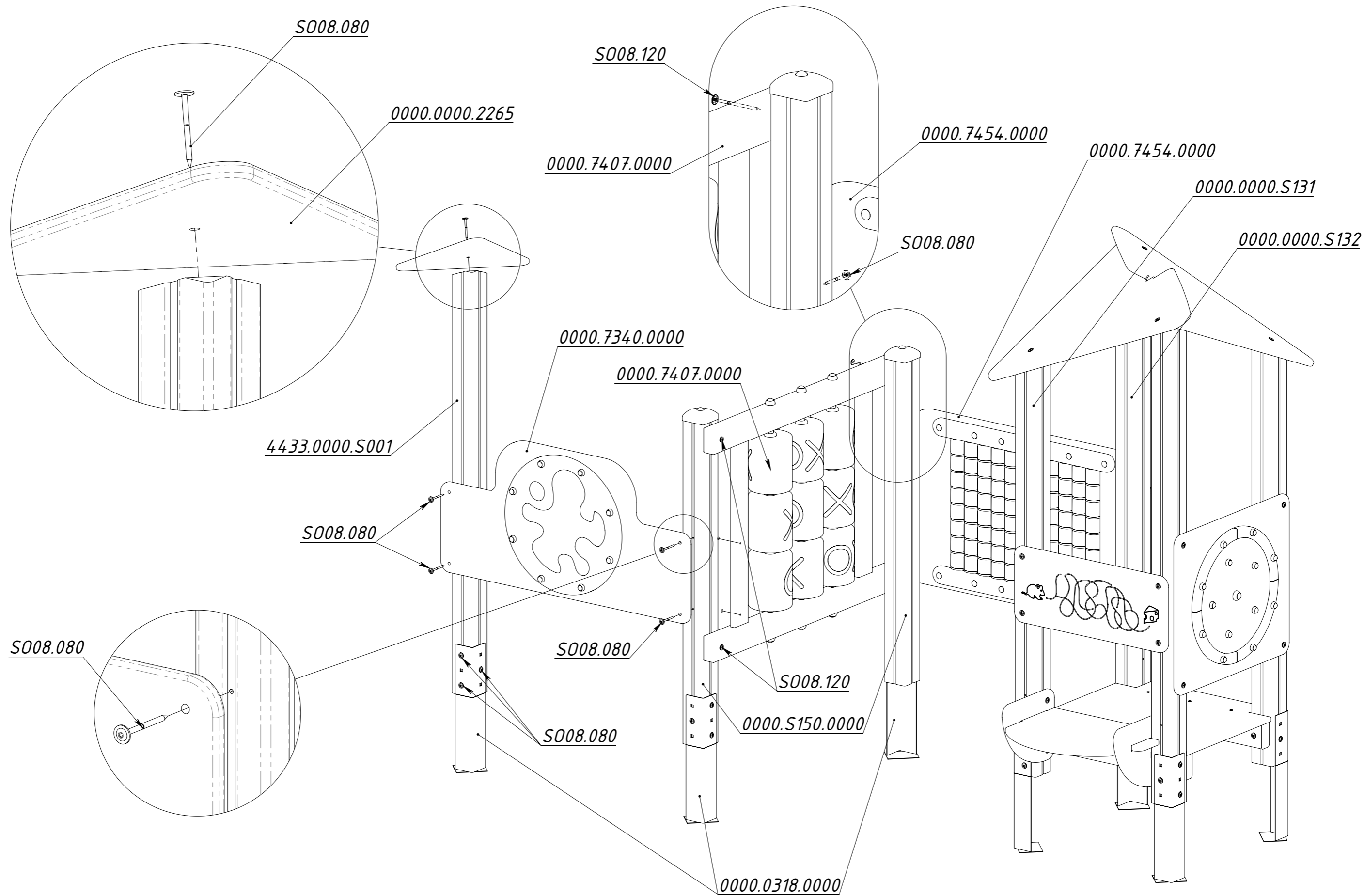


Рисунок 4