
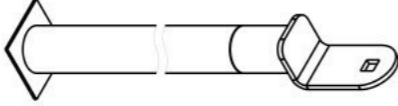
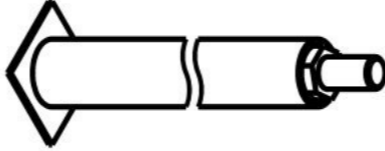
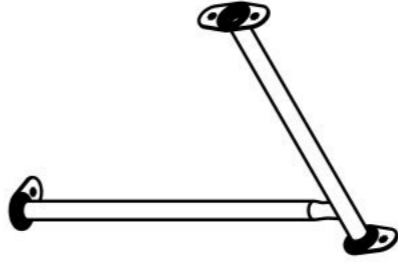
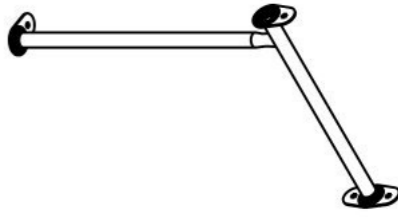
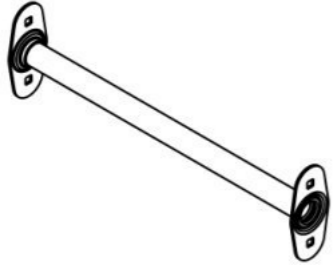
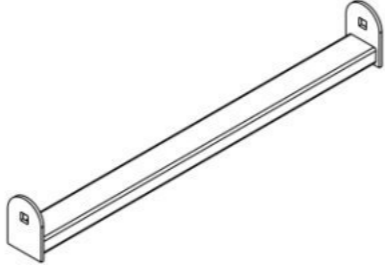
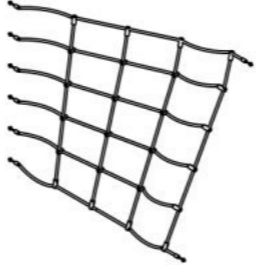
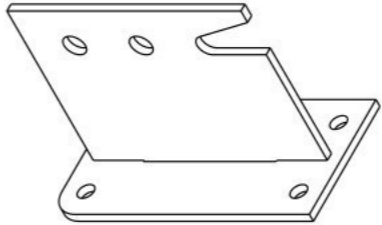
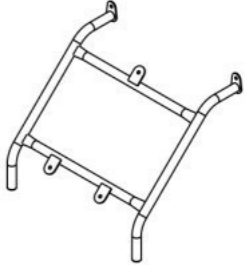
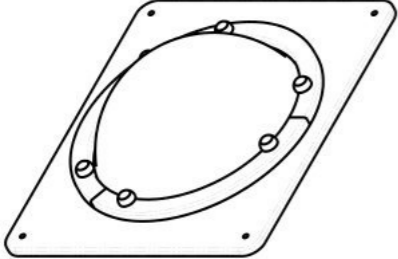
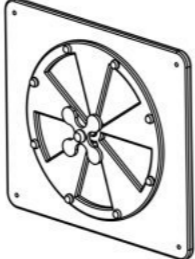
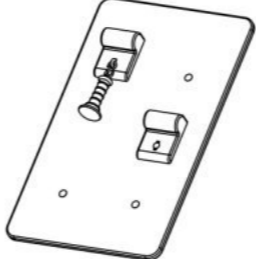
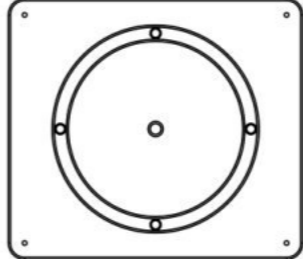
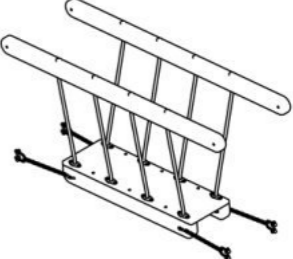


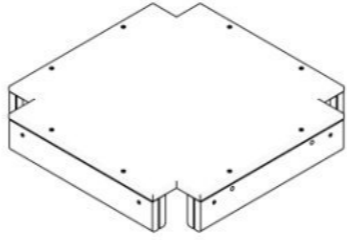
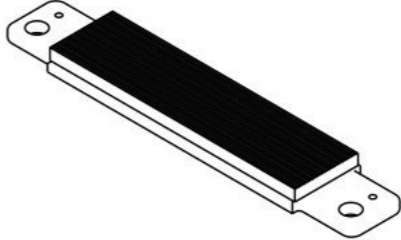
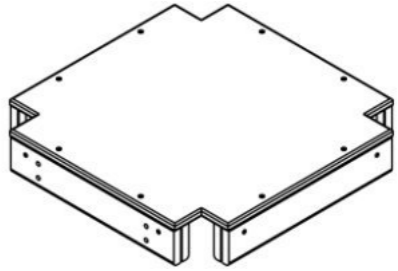
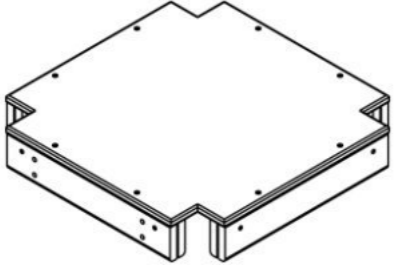
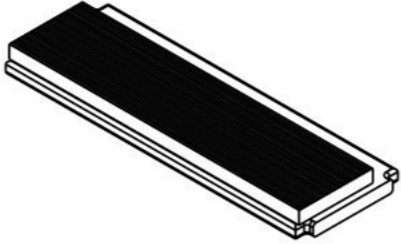
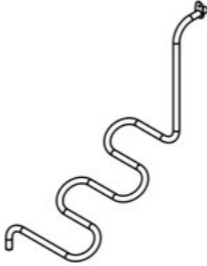
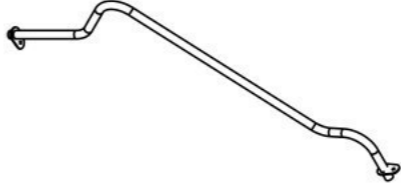
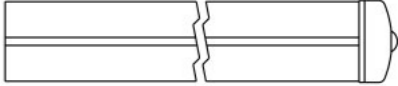
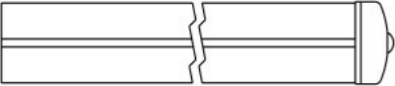
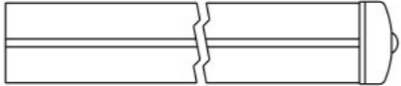
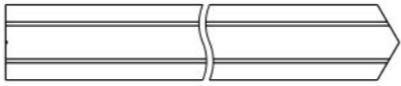


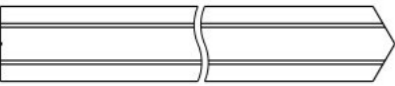
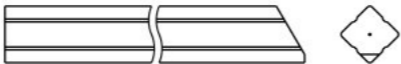
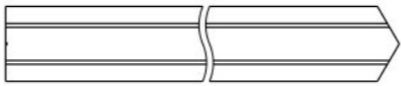
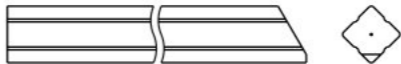
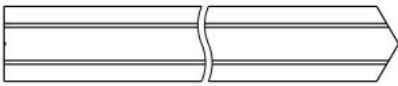


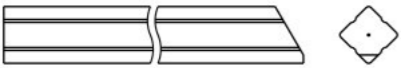
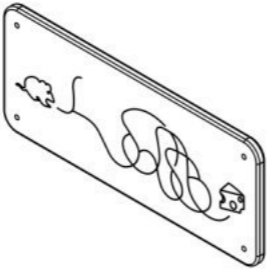


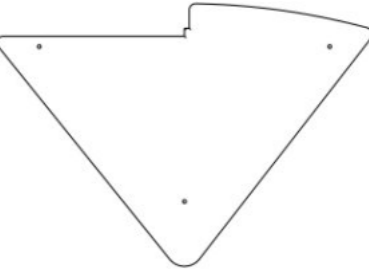
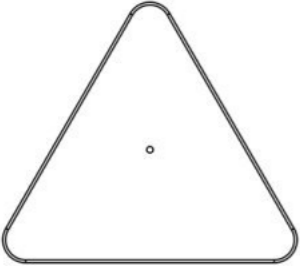
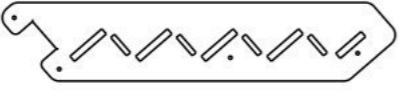
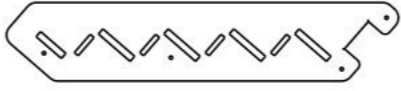
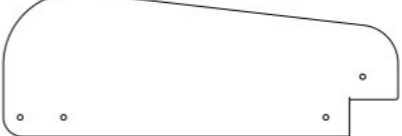
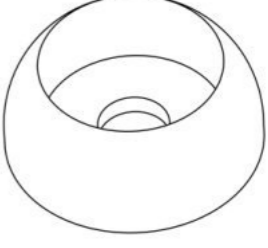
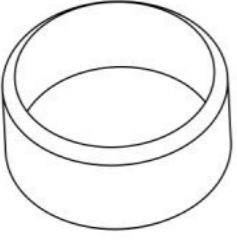
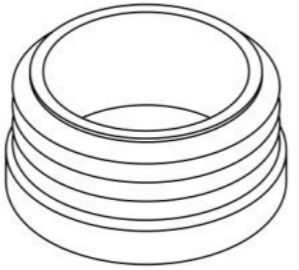








**Инструкция по сборке  
4420.0000.0000**



Таблица 1 — Составные части оборудования

 <p>0000.0006.0000 — 12 шт</p>	 <p>0000.0300.0000 — 6 шт</p>	 <p>0000.0306.0000 — 3 шт</p>	 <p>0000.1213.0000 — 2 шт</p>	 <p>0000.1214.0000 — 1 шт</p>
 <p>0000.1225.0000 — 2 шт</p>	 <p>0000.1226.0000 — 1 шт</p>	 <p>0000.5241.0000 — 1 шт</p>	 <p>0000.6003.0000 — 24 шт</p>	 <p>0000.6425.0000 — 1 шт</p>
 <p>0000.7332.0000 — 1 шт</p>	 <p>0000.7333.0000 — 1 шт</p>	 <p>0000.7334.0000 — 1 шт</p>	 <p>0000.7335.0000 — 1 шт</p>	 <p>0000.7336.0000 — 1 шт</p>

 <p>0000.7355.0000 — 1 шт</p>	 <p>0000.7356.0000 — 1 шт</p>	 <p>0000.8204.0000 — 1 шт</p>	 <p>0000.8264.0000 — 1 шт</p>	 <p>0000.8266.0000 — 1 шт</p>
 <p>0000.8268.0000 — 1 шт</p>	 <p>0000.8273.0000 — 4 шт</p>	 <p>0000.9670.0000 — 1 шт</p>	 <p>0000.9672.0000 — 2 шт</p>	 <p>4420.S005.0000 — 1 шт</p>
 <p>4420.S006.0000 — 1 шт</p>	 <p>4420.S009.0000 — 1 шт</p>	 <p>4420.0000.S001 — 1 шт</p>	 <p>4420.0000.S002 — 1 шт</p>	 <p>4420.0000.S003 — 1 шт</p>
 <p>4420.0000.S004 — 1 шт</p>	 <p>4420.0000.S007 — 1 шт</p>	 <p>4420.0000.S008 — 1 шт</p>	 <p>4420.0000.S010 — 1 шт</p>	 <p>4420.0000.S011 — 1 шт</p>

 <p>4420.0000.S012 — 1 шт</p>	 <p>0000.0000.1660 — 1 шт</p>	 <p>0000.0000.3263 — 4 шт</p>	 <p>0000.0000.1673 — 1 шт</p>	 <p>0000.0000.2264 — 4 шт</p>
 <p>0000.0000.2265 — 1 шт</p>	 <p>0000.0000.3257 — 1 шт</p>	 <p>0000.0000.3258 — 1 шт</p>	 <p>0000.0000.4223 — 4 шт</p>	 <p>STP.0004 (Колпачок защитно-декор., пластик., M10, Ø37 мм) — 14 шт</p>
 <p>STP.0005 (Заглушка колпачка защитно-декор., пластик., M10, Ø37 мм) — 14 шт</p>	 <p>STP.0016 (Заглушка круглая, пластик., Ø32 мм) — 8 шт</p>	 <p>BF10.040.D603 (Болт меб., с квадр. подголовником, M10×40, DIN 603) — 16 шт</p>	 <p>BF10.070.D603 (Болт меб., с квадр. подголовником, M10×70, DIN 603) — 4 шт</p>	 <p>ND10.D1587 (Гайка колпачковая, M10, DIN 1587) — 10 шт</p>
 <p>NF10.D6923 (Гайка с фланцем, M10, DIN 6923) — 10 шт</p>	 <p>SO08.080 (Винт самонар., полусфер., с пресс-шайбой, TORX, 8×80) — 98 шт</p>	 <p>SO08.120 (Винт самонар., полусфер., с пресс-шайбой, TORX, 8×120) — 4 шт</p>	 <p>SS05.040.D7982 (Винт самонар., потай., 5×40, DIN 7982) — 48 шт</p>	 <p>SS05.050.D7982 (Винт самонар., потай., 5×50, DIN 7982) — 96 шт</p>



WP10.D125 (Шайба плоская, M10, DIN 125) — 7 шт



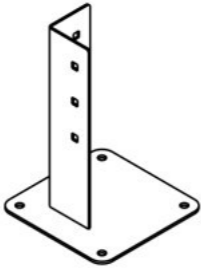
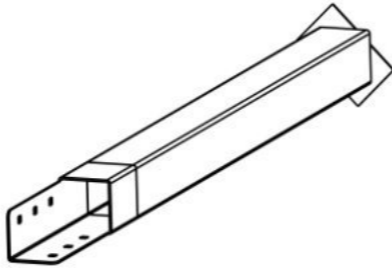

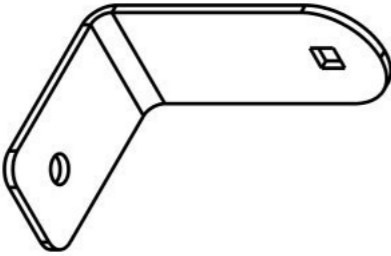
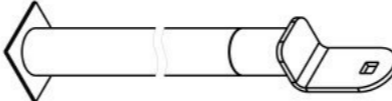
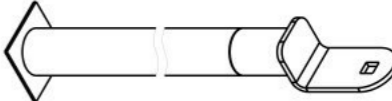
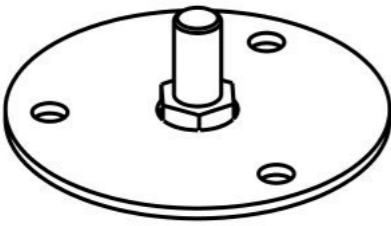
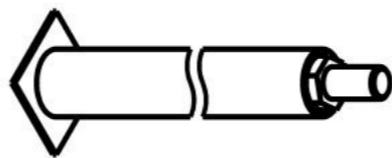
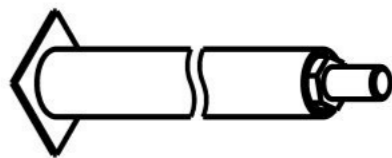
WP10.D9021 (Шайба увеличенная, M10, DIN 9021) — 3 шт



WS10.D127 (Шайба гроверная, M10, DIN 127) — 10 шт

Инструкция по сборке описывает порядок сборки оборудования для одного вида установки (варианта монтажа). В таблице 2 указано какая опора применяется на оборудовании в зависимости от варианта монтажа.

Таблица 2 — Таблица применяемости опор оборудования

Анкер. СУПП <sup>1</sup>	Бетон. НУПП <sup>2</sup>	Бетон. СУПП <sup>3</sup>
 <p data-bbox="498 646 703 678">0000.0061.0000</p>	 <p data-bbox="1412 646 1617 678">0000.0305.0000</p>	 <p data-bbox="2329 646 2534 678">0000.0006.0000</p>
 <p data-bbox="498 1094 703 1125">0000.0000.0483</p>	 <p data-bbox="1412 1094 1617 1125">0000.0301.0000</p>	 <p data-bbox="2329 1094 2534 1125">0000.0300.0000</p>
 <p data-bbox="498 1545 703 1577">0000.0304.0000</p>	 <p data-bbox="1412 1545 1617 1577">0000.0307.0000</p>	 <p data-bbox="2329 1545 2534 1577">0000.0306.0000</p>

<sup>1</sup> — Монтаж с использованием анкерных опор и синтетического ударопоглощающего покрытия площадки

<sup>2</sup> — Монтаж с использованием бетонизируемых опор и насыпного ударопоглощающего покрытия площадки

<sup>3</sup> — Монтаж с использованием бетонизируемых опор и синтетического ударопоглощающего покрытия площадки

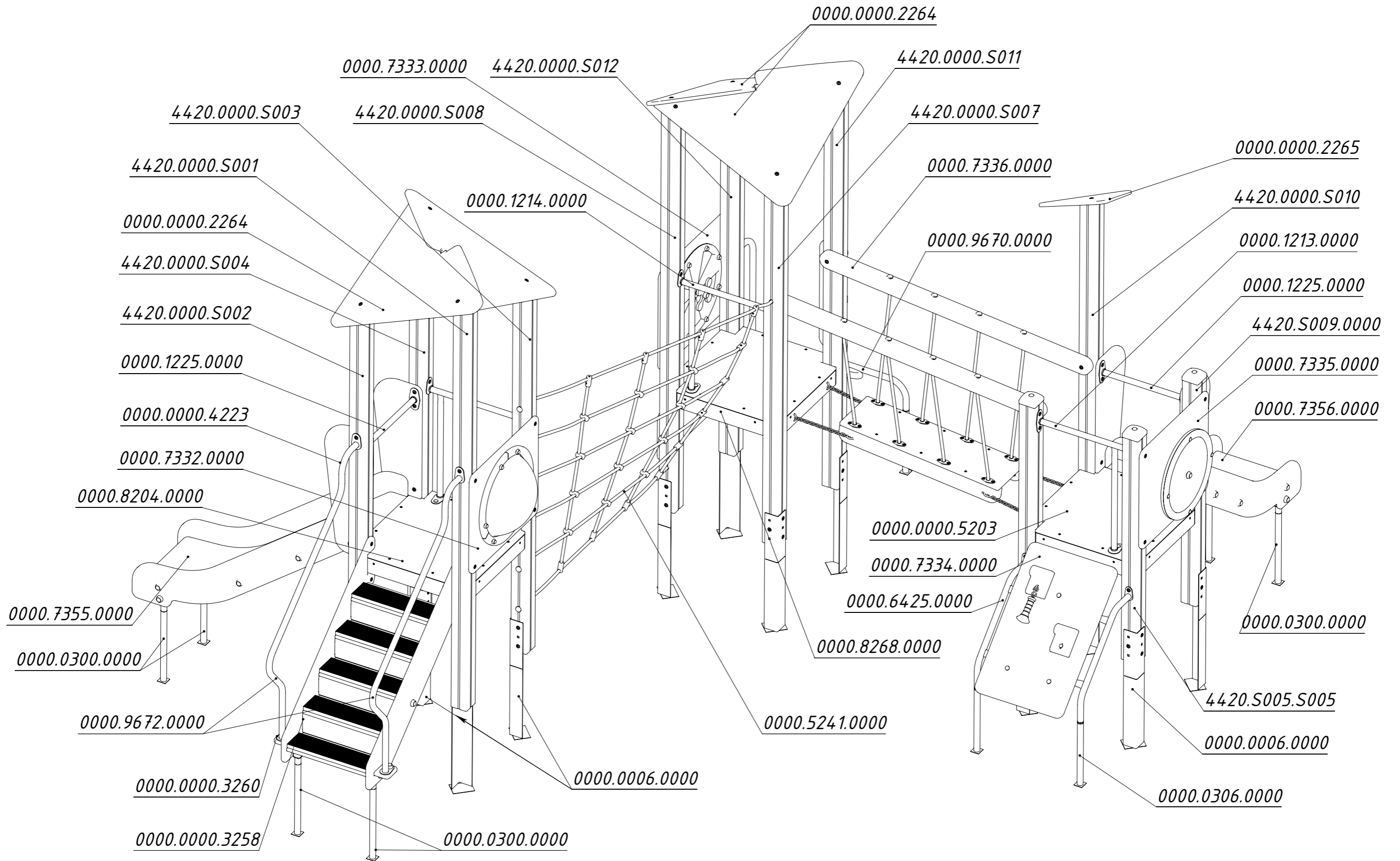


Рисунок 1

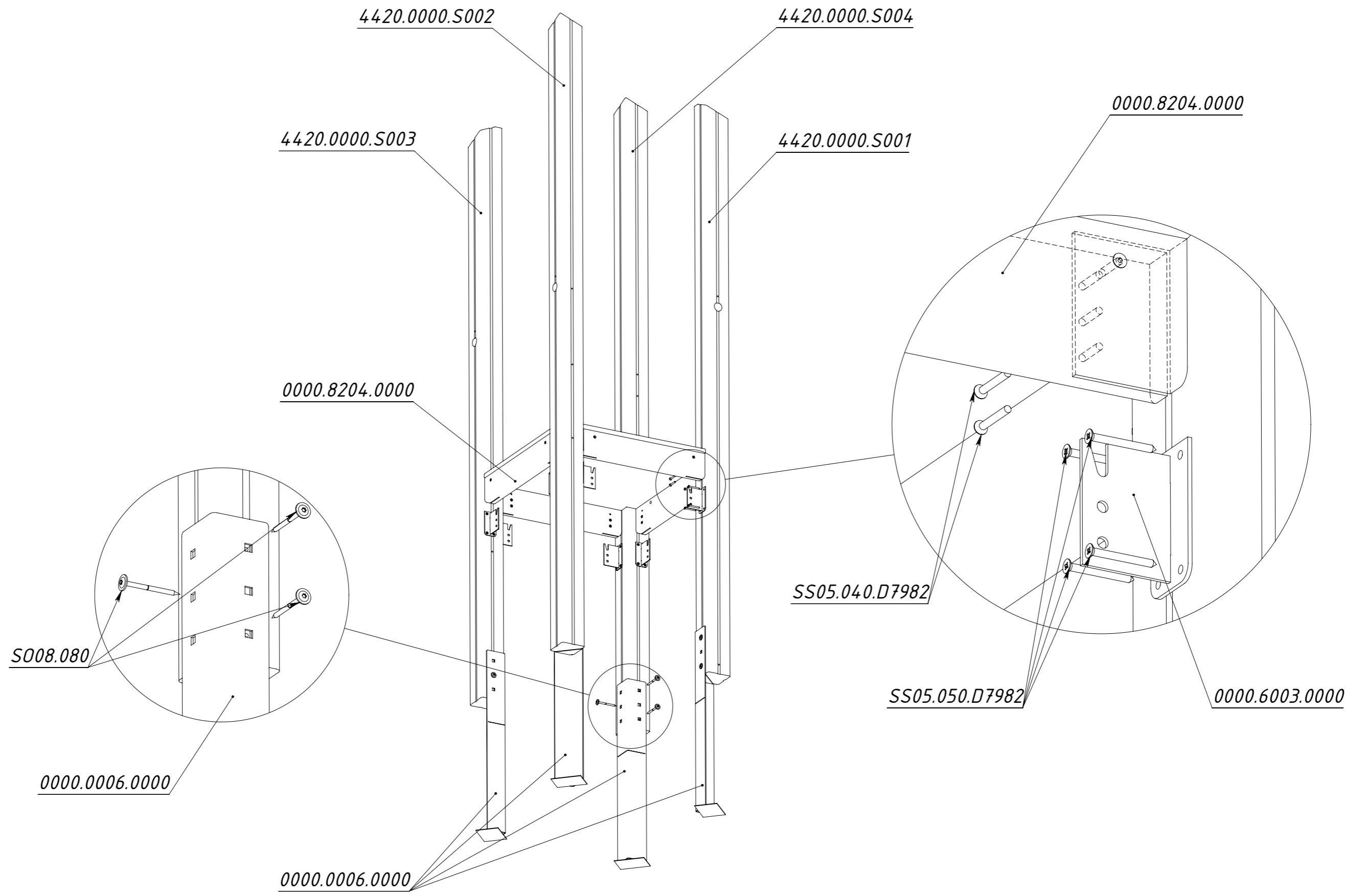


Рисунок 2

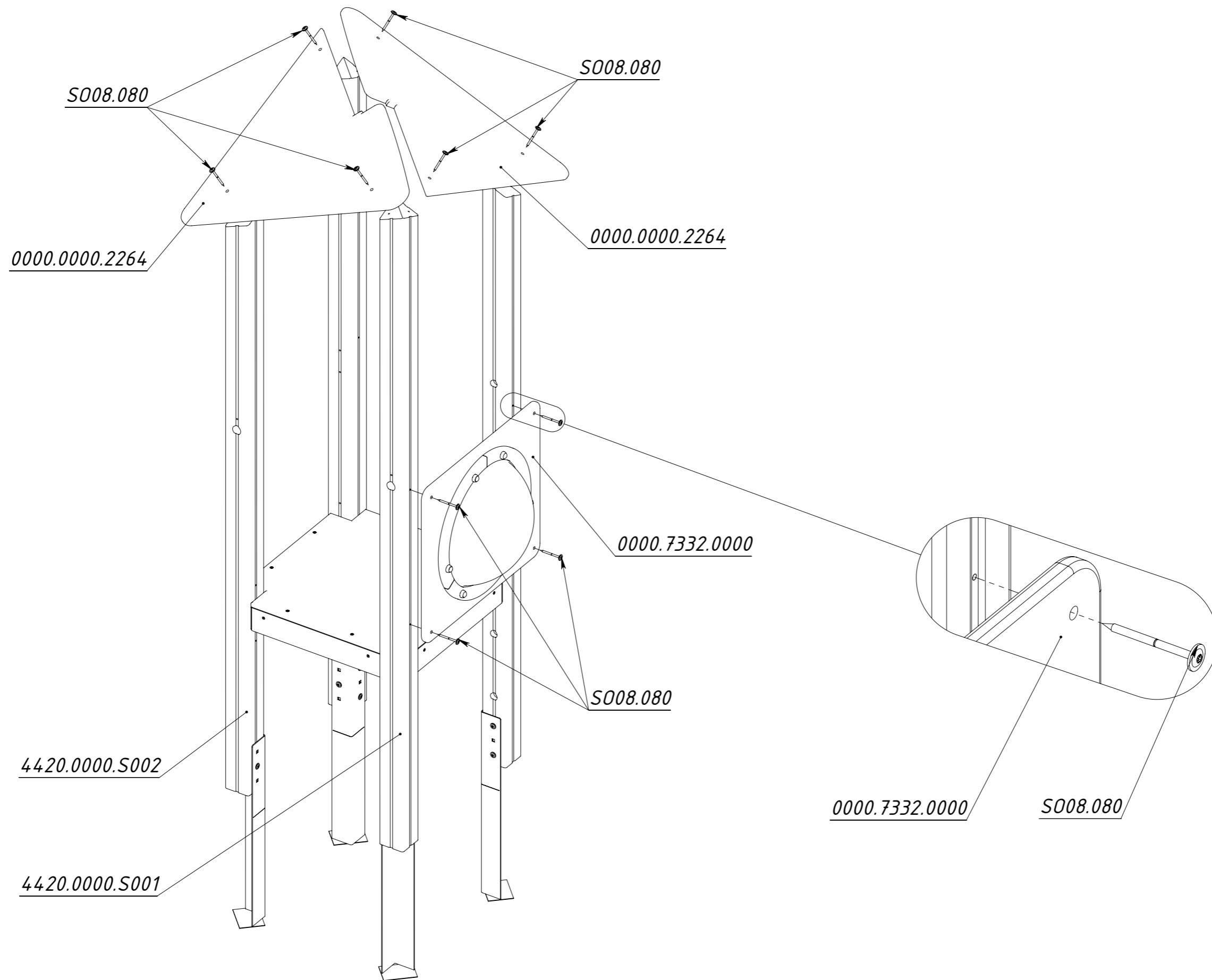


Рисунок 3

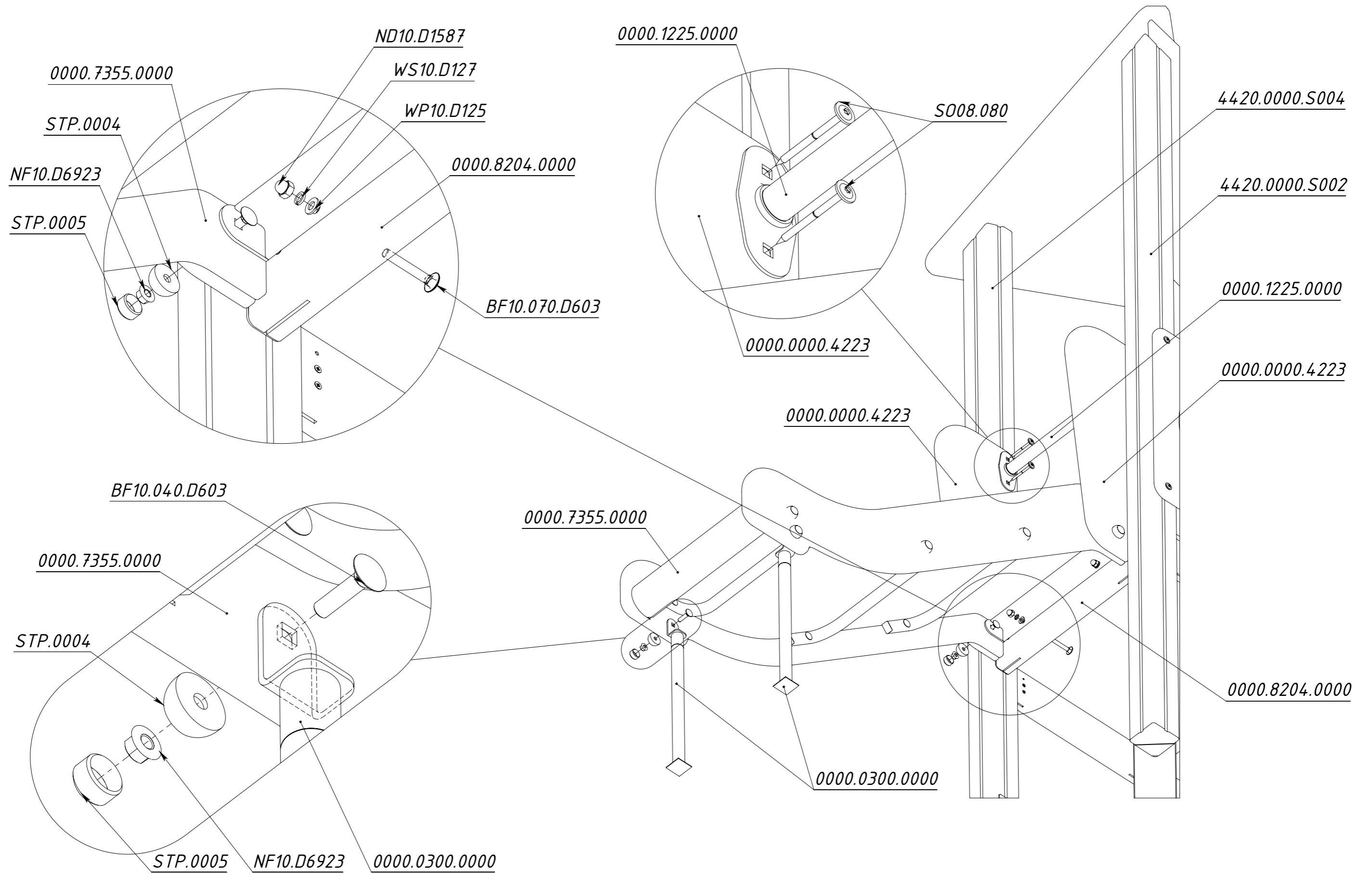


Рисунок 4

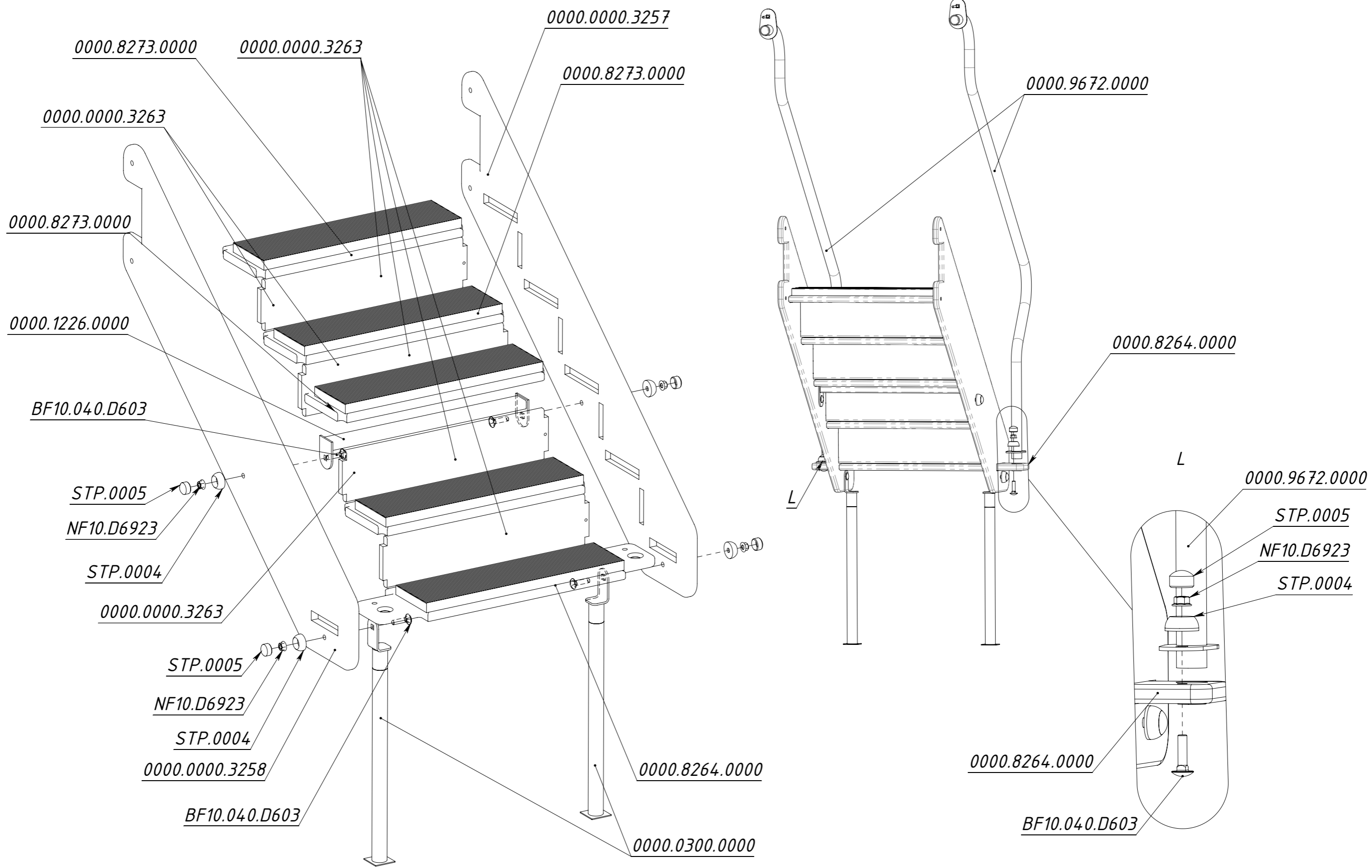


Рисунок 5

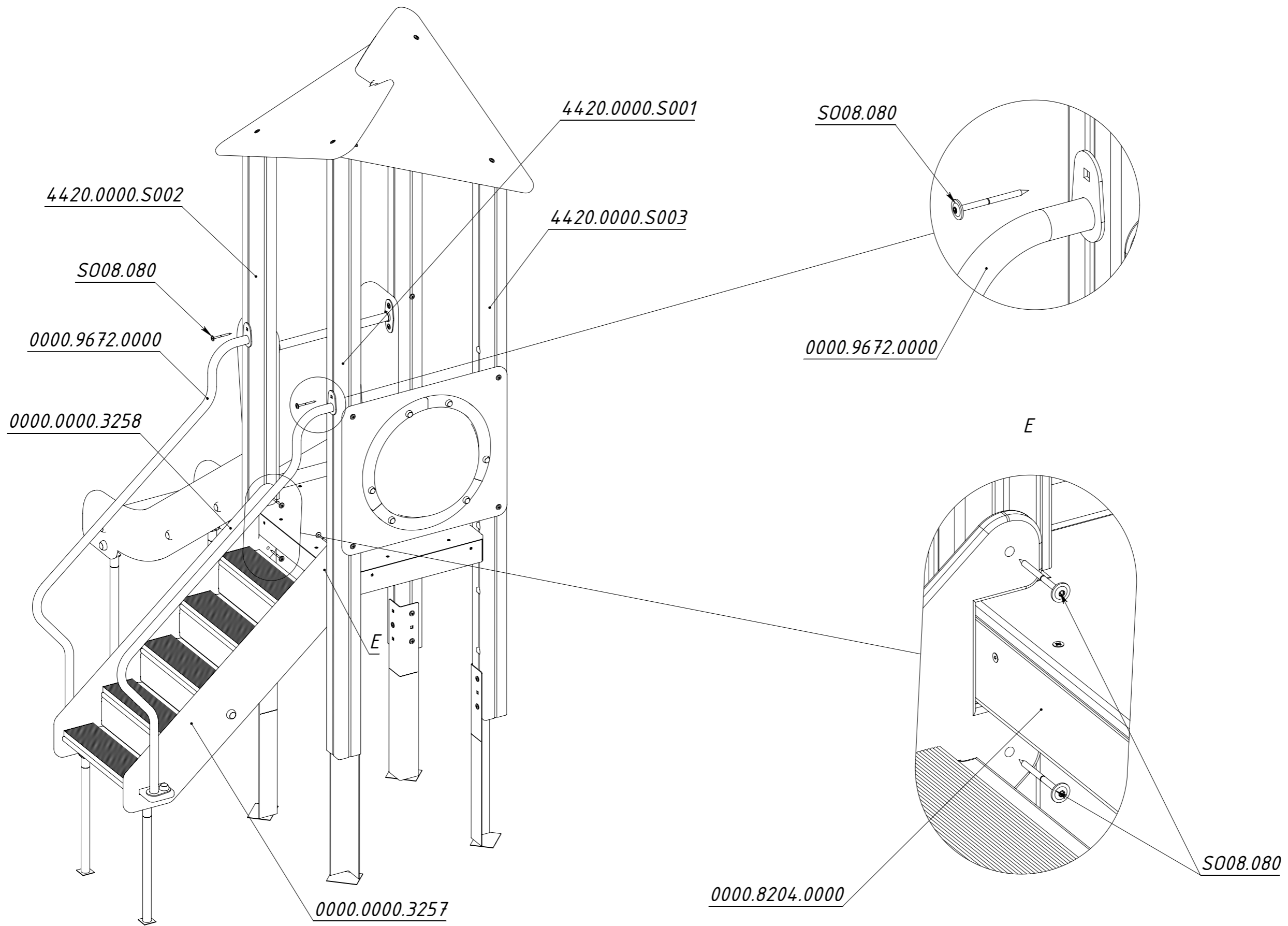


Рисунок 6

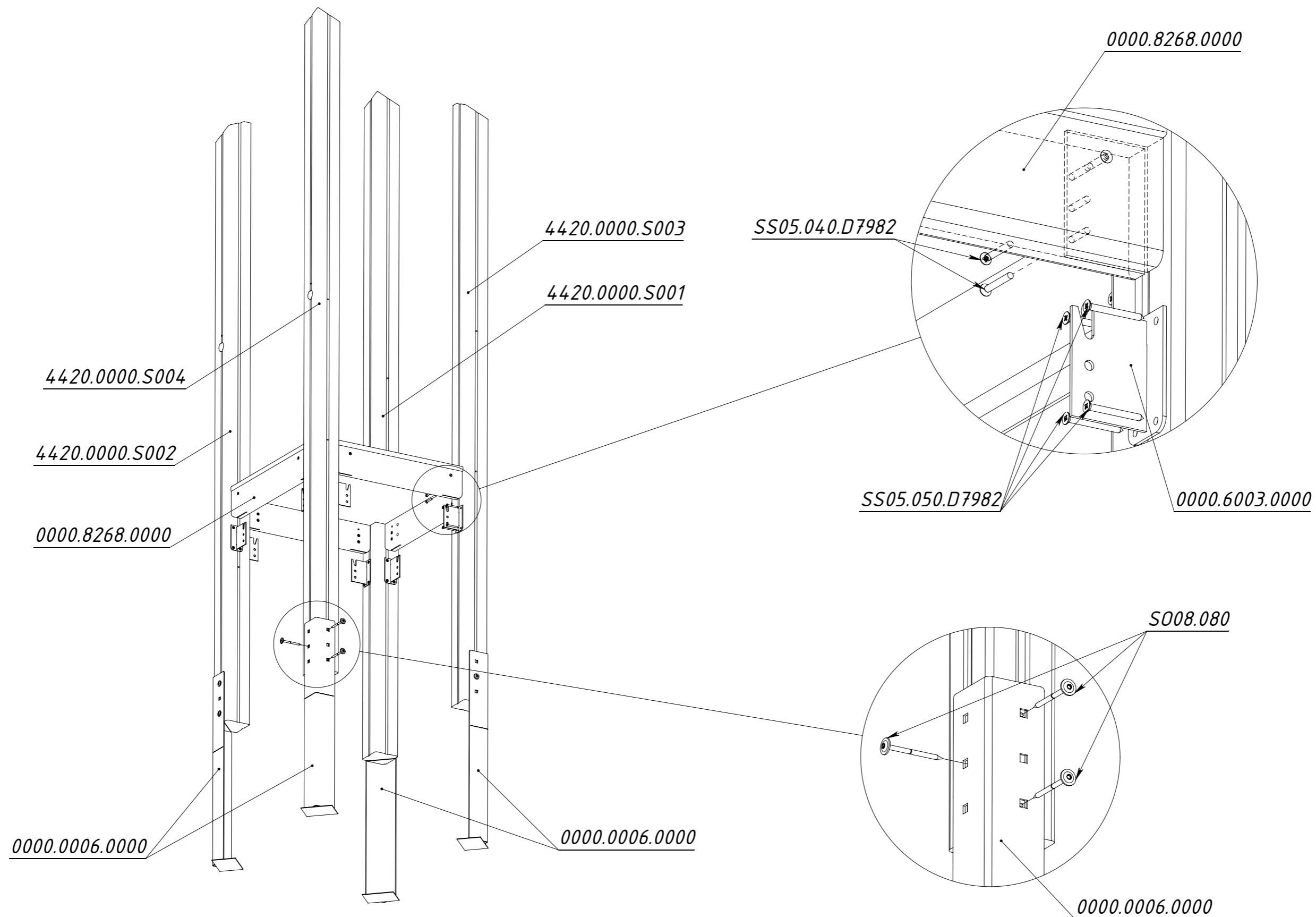


Рисунок 7

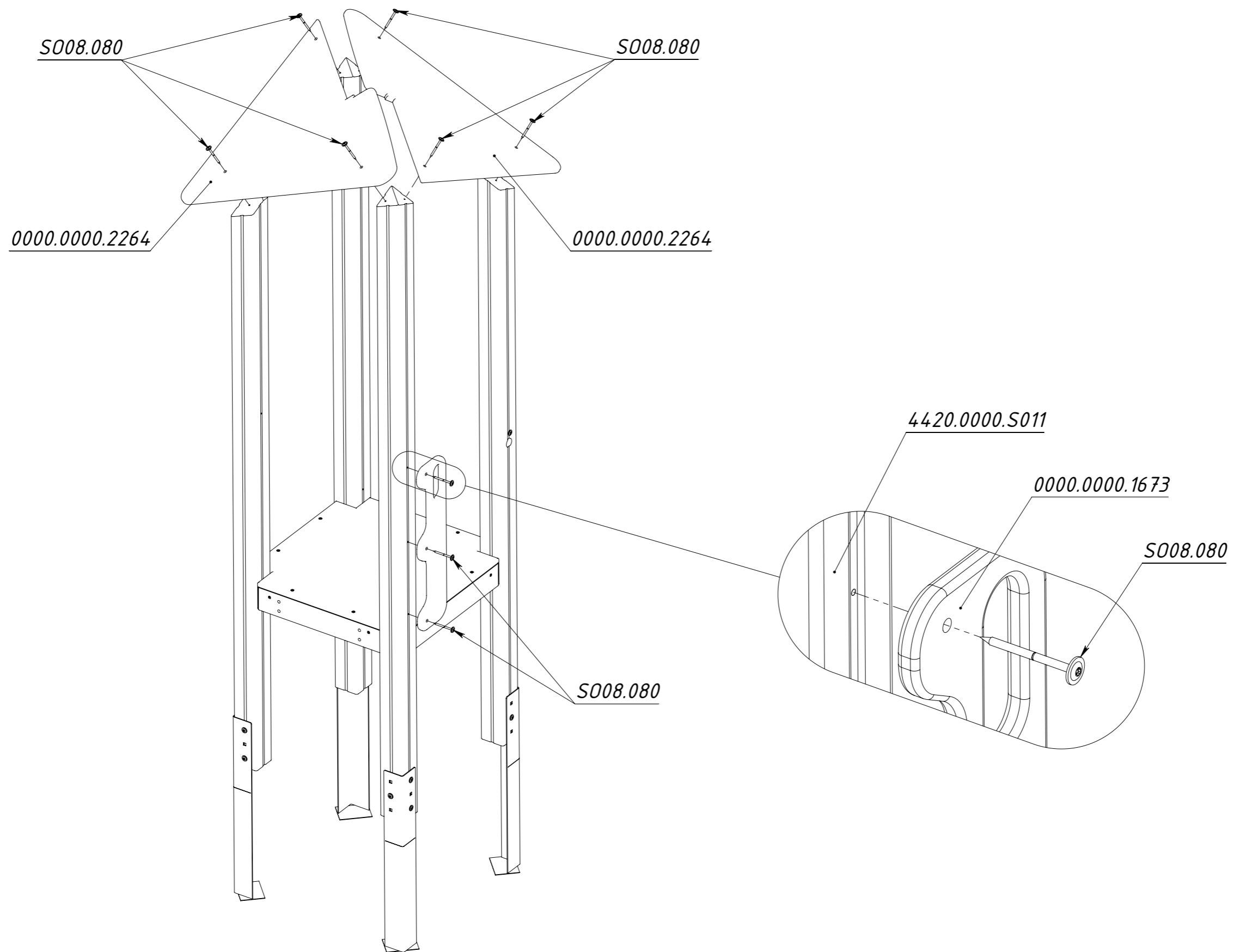


Рисунок 8

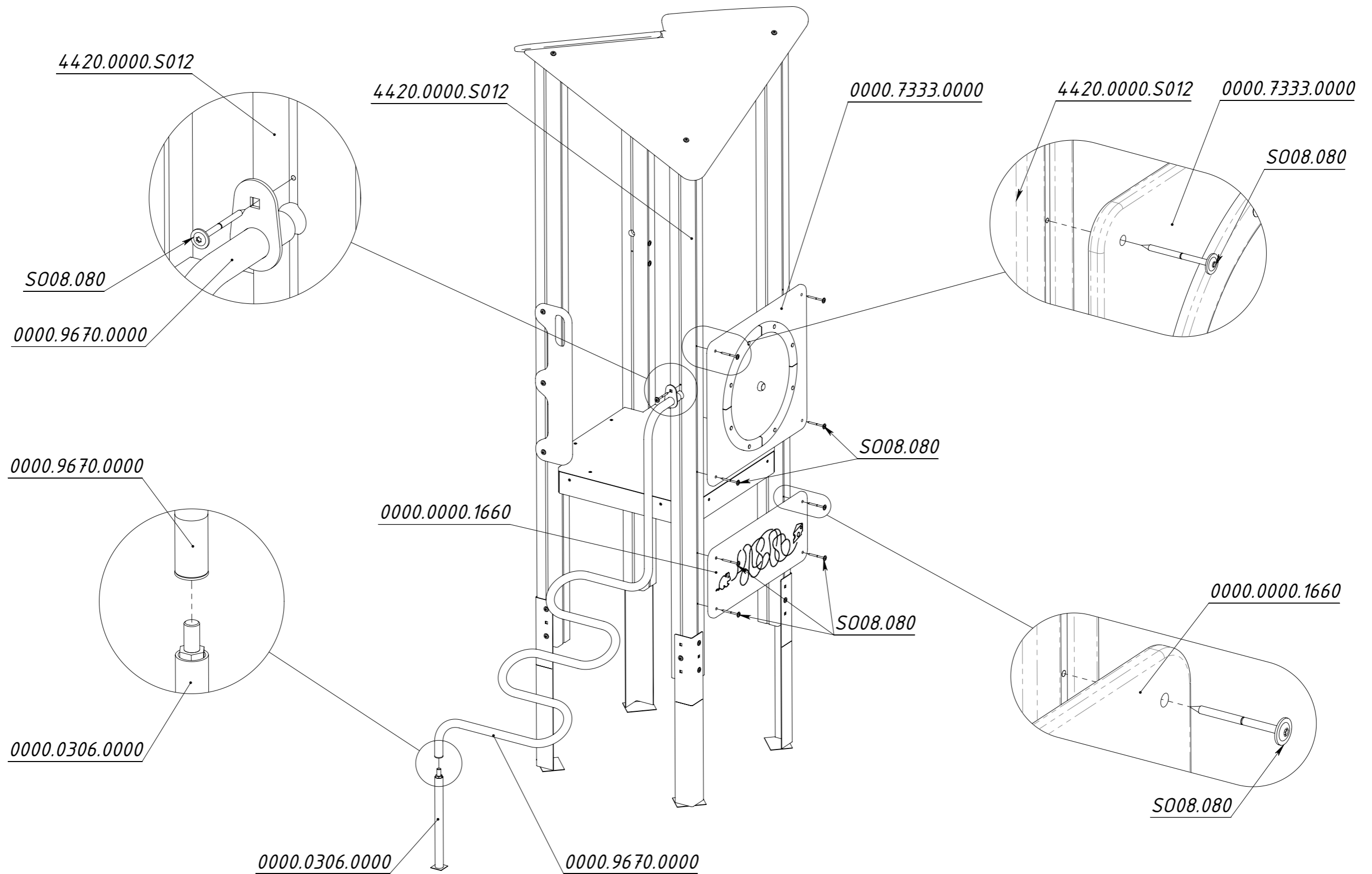


Рисунок 9

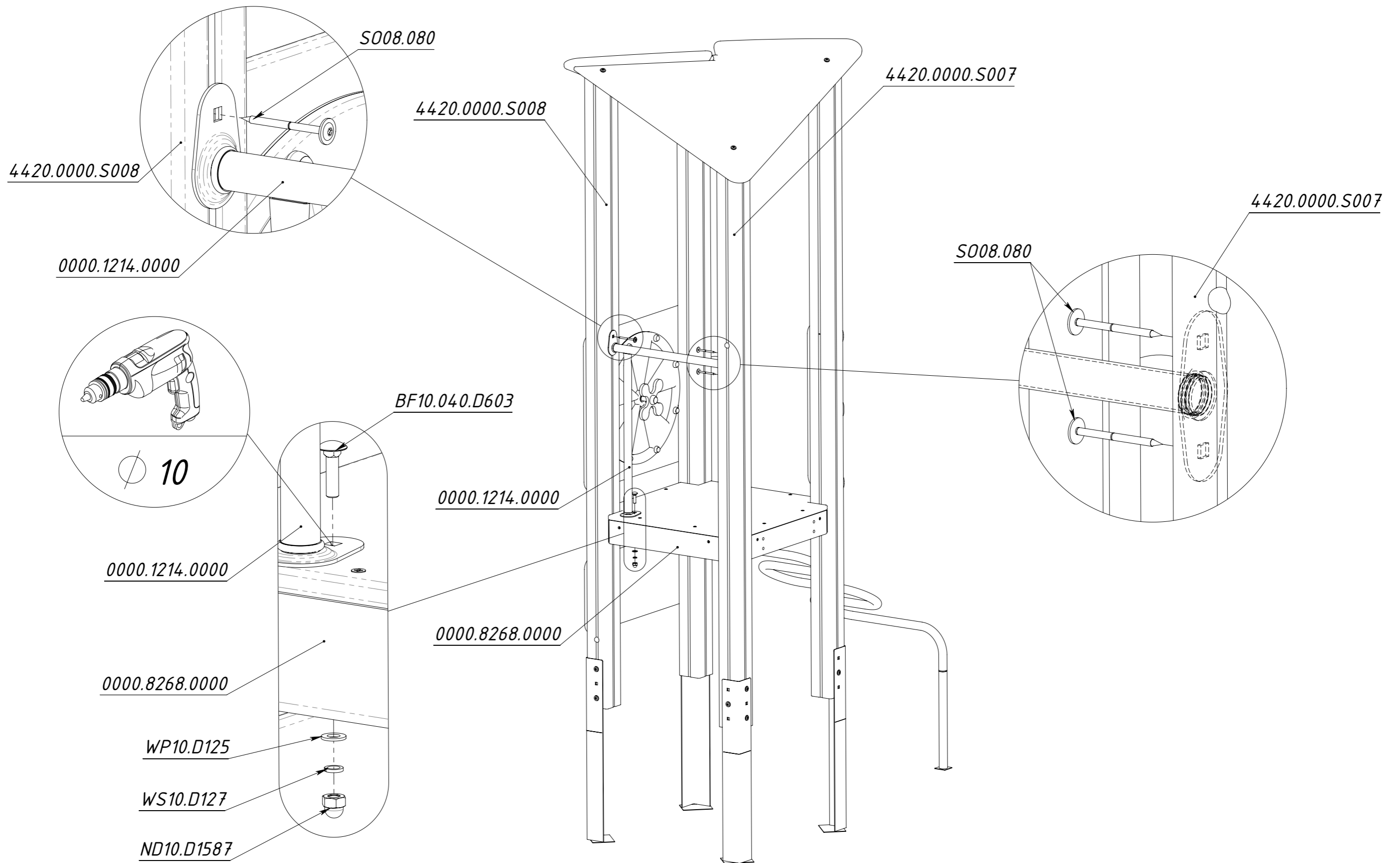


Рисунок 10

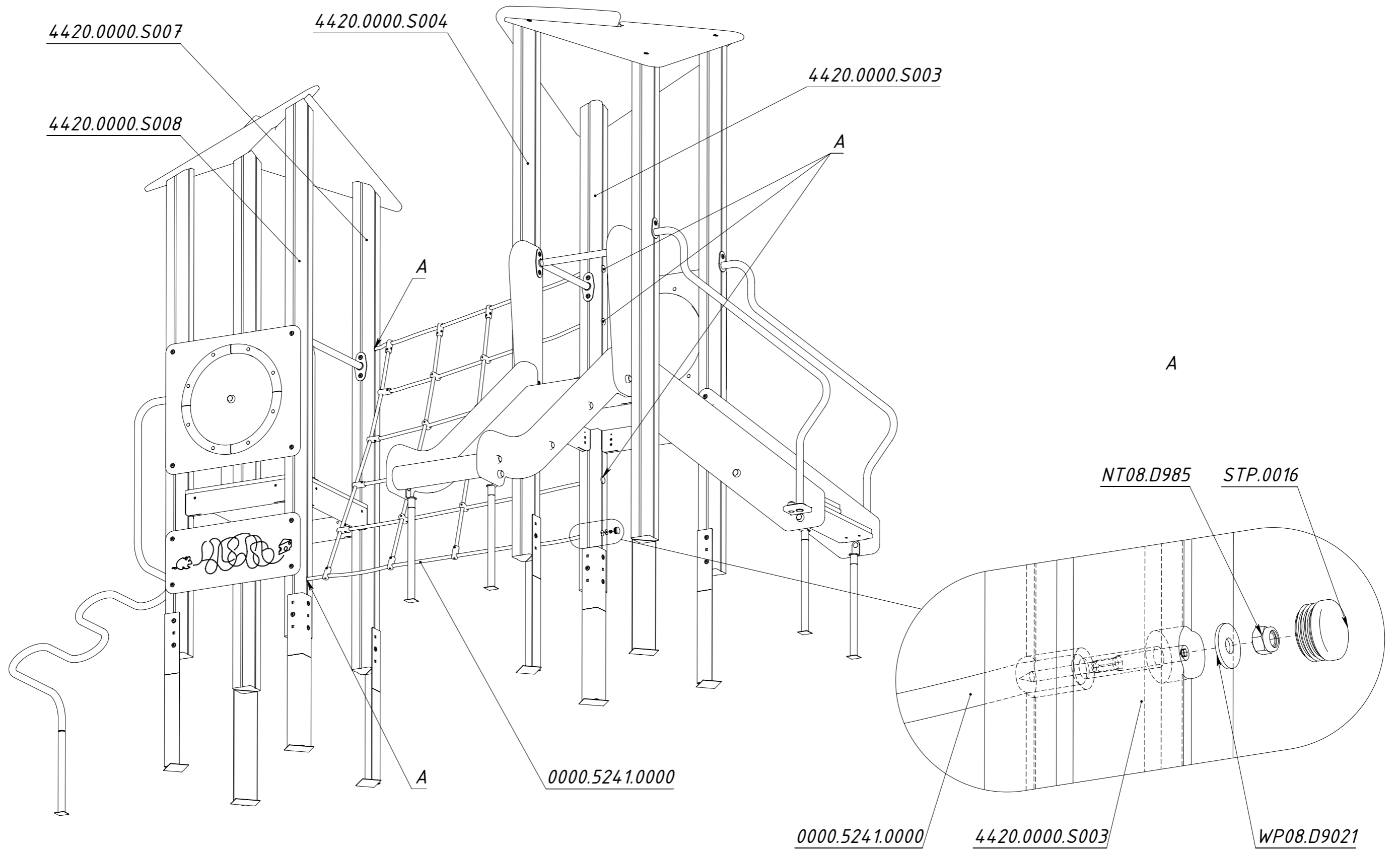


Рисунок 11

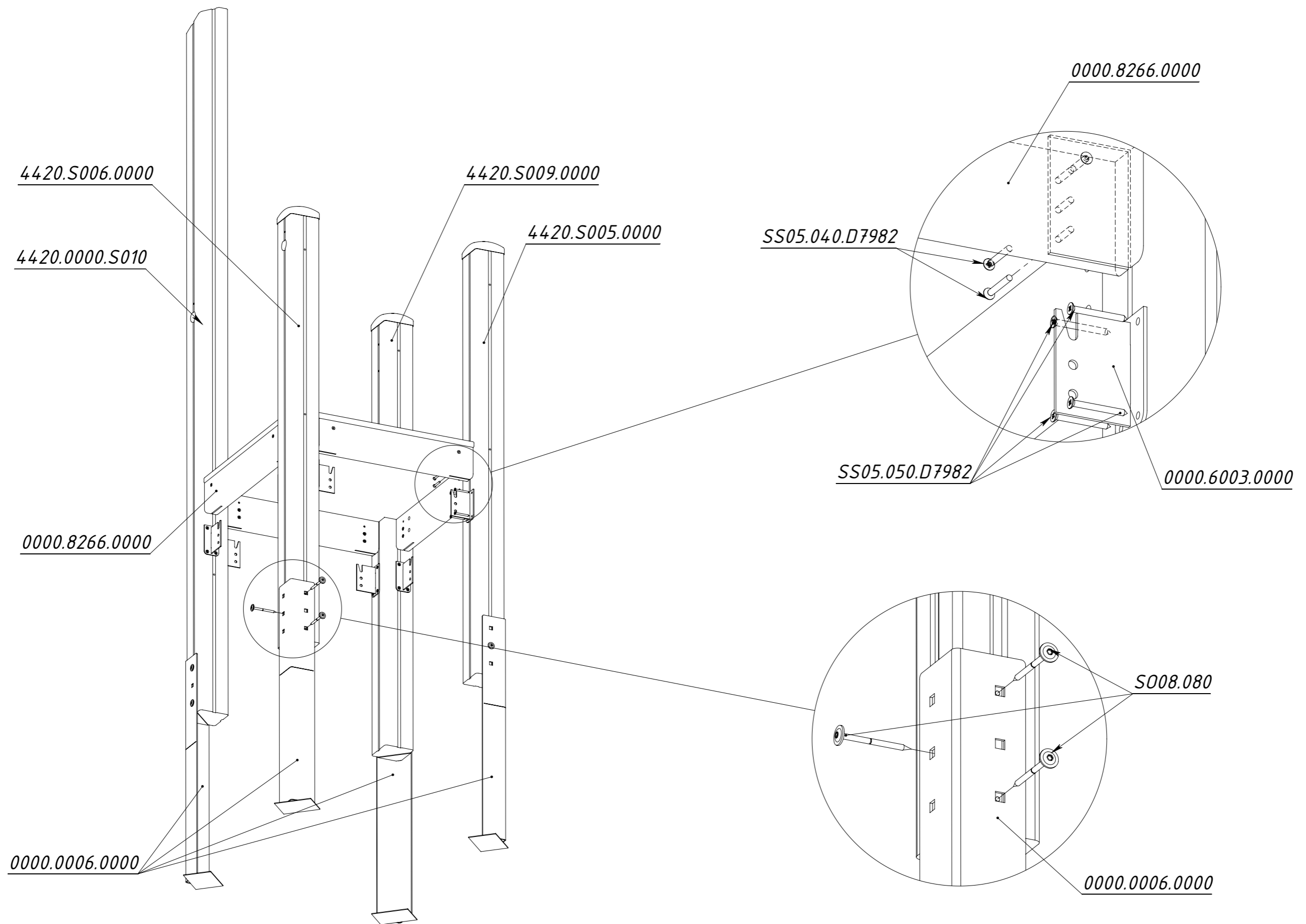


Рисунок 12

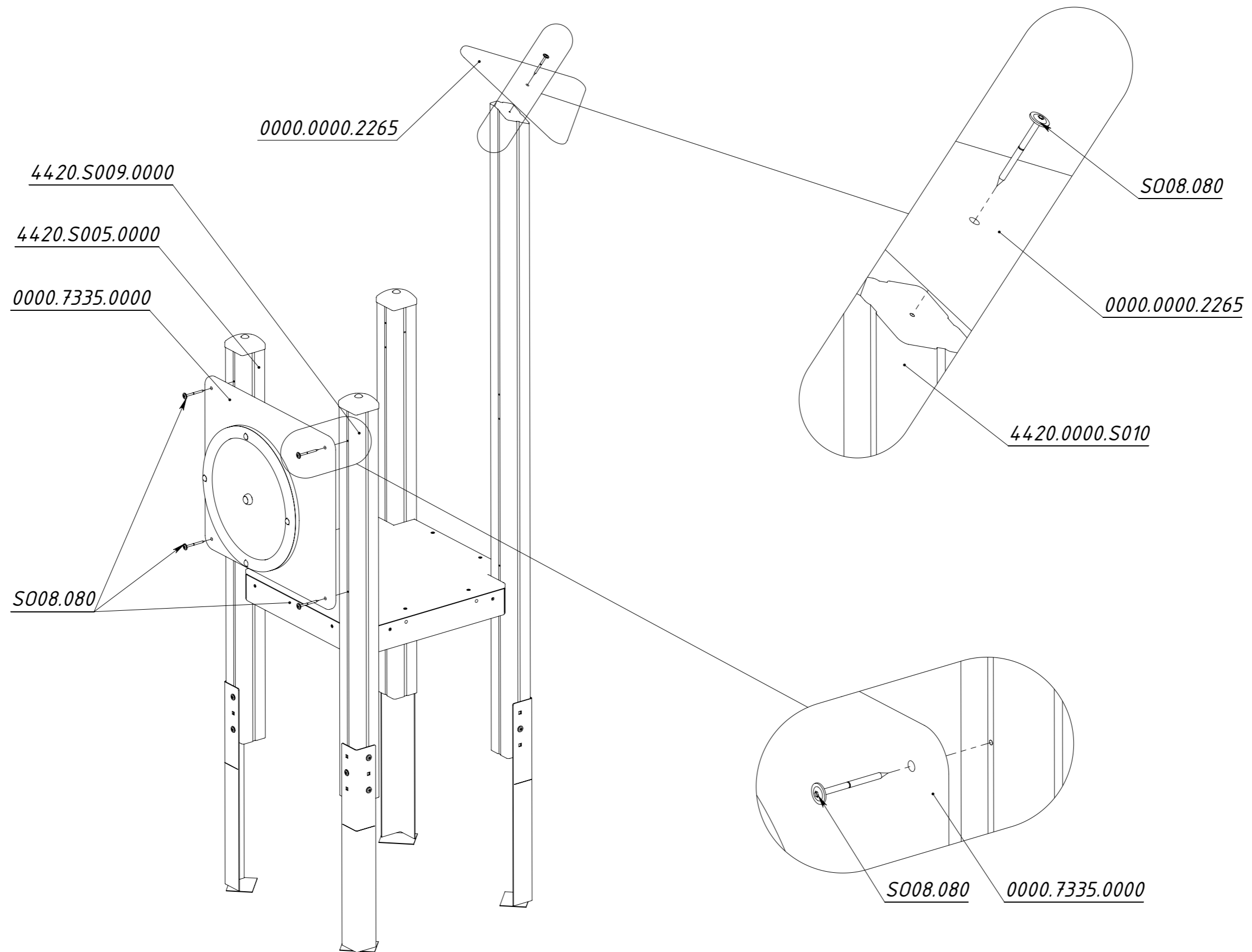


Рисунок 13

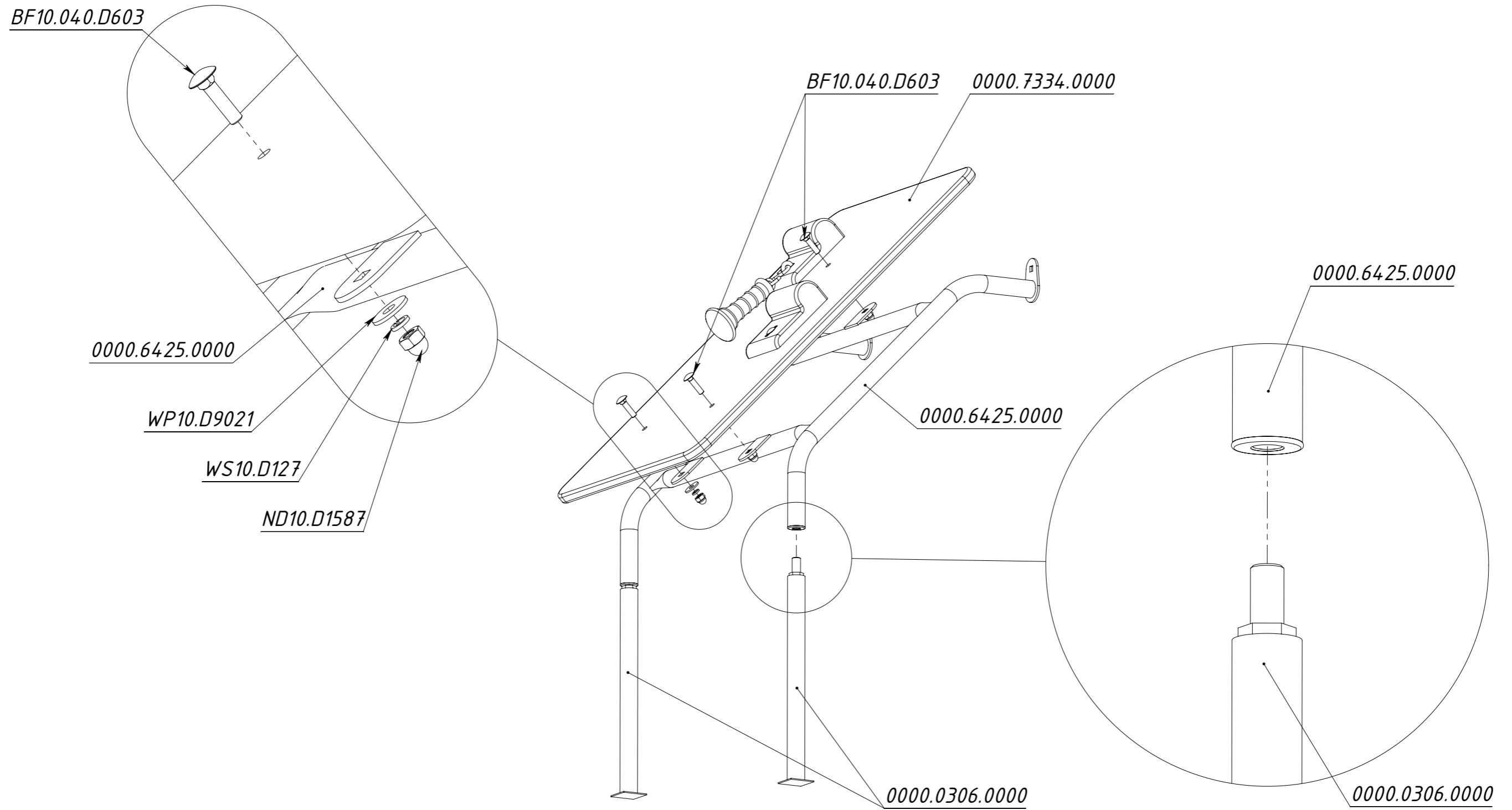


Рисунок 14

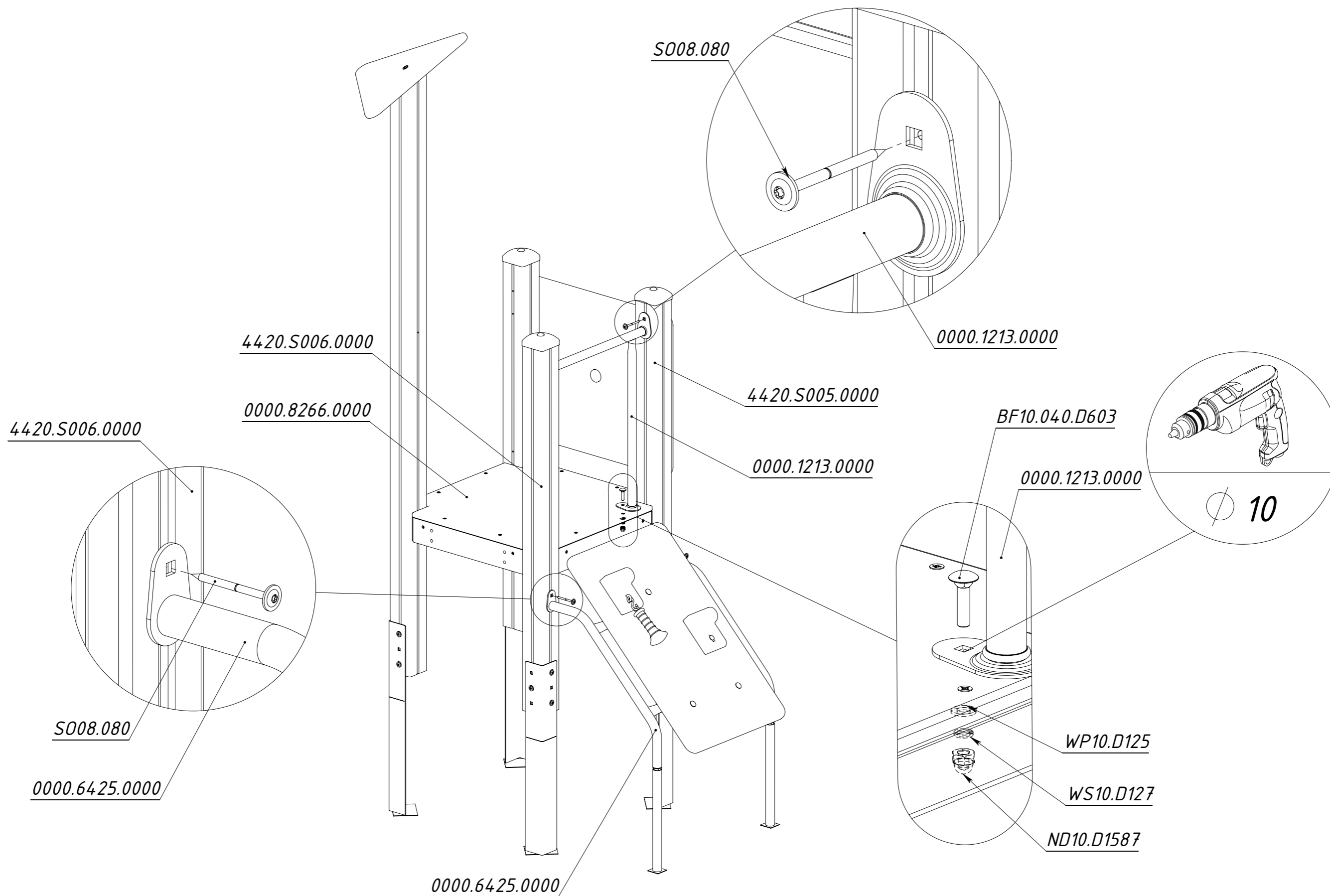


Рисунок 15

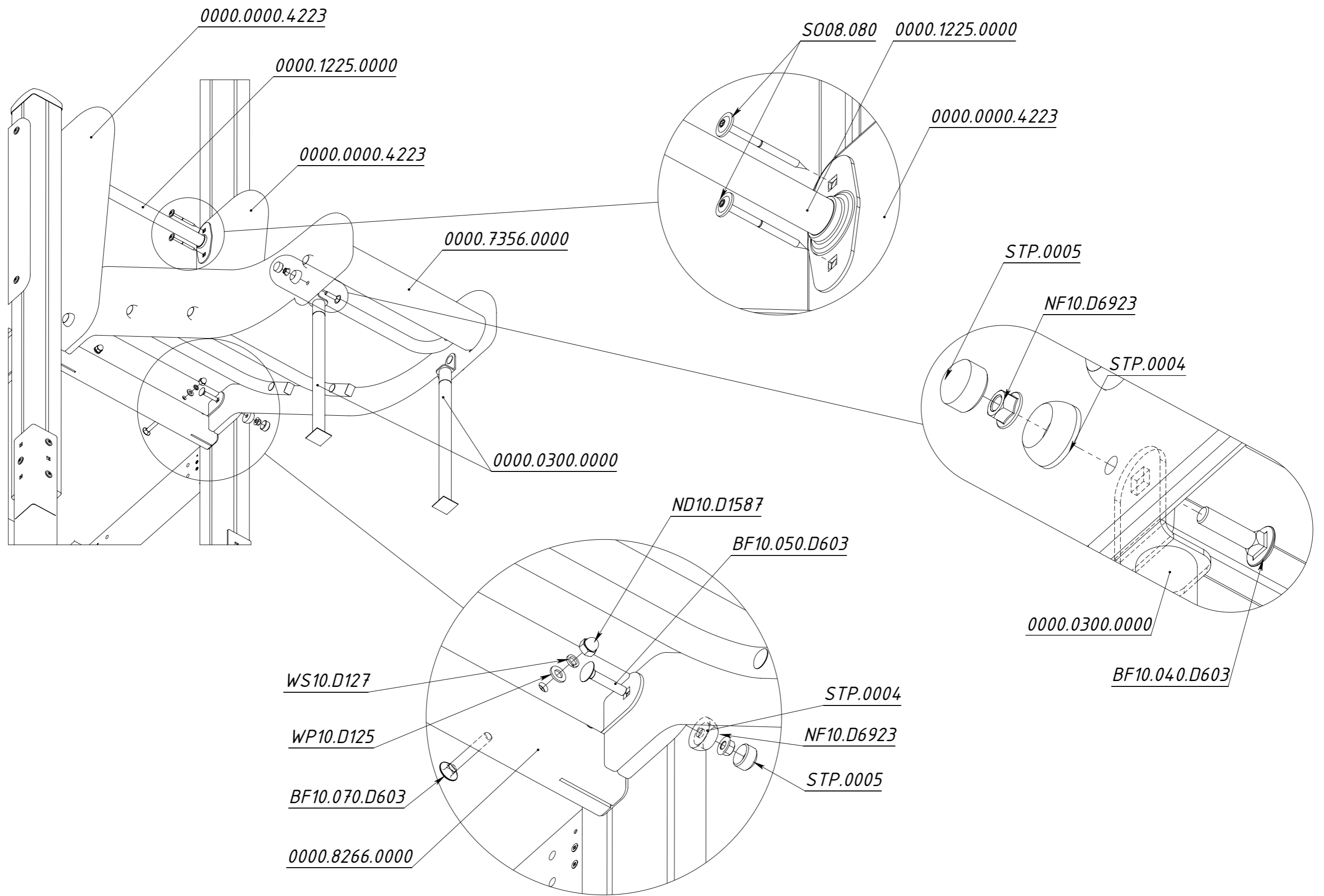


Рисунок 16

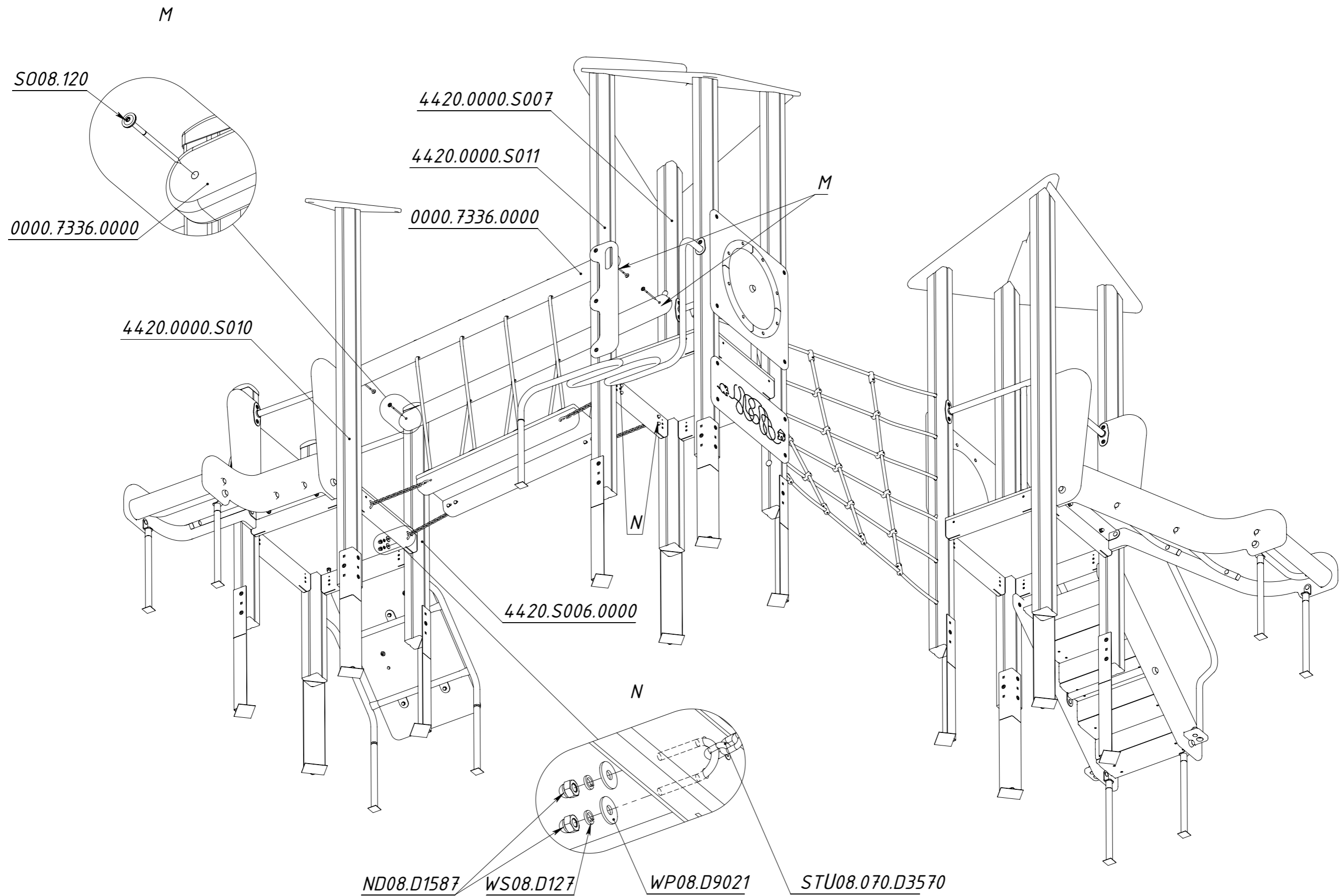


Рисунок 17